



TECNOSERVICE'21 srl

by Tinti Sergio
Via Carlo Pisacane, 134
61032 Fano (PU) Italy
P.IVA IT0200411413

Tel. +39 0721 805911
FAX +39 0721 809794
e-mail: staff@technochef.it
www.technochef.it
www.technochef.eu

Services and Technologies for professional catering since 1973



Nota: Vedere nell'immagine aggiuntiva i colori disponibili

DESCRIPTION PROFESSIONELLE

CAVE-CAISSE à VIN, Capacité 42 Bouteilles Inclinées, RÉFRIGÉRATION STATIQUE ou VENTILÉE, adaptée aux VINS BLANCS ou ROUGES :

- **structure en aluminium**,
- intérieur en Aluminium,
- **portes coulissantes, côtés et dessus en double vitrage**,
- **Groupe frigorifique ECOLGICO avec GAZ R 600a**,
- **thermorégulateur numérique de : +4°+16°C**,
- **dégivrage automatique**, évaporation automatique de la condensation,
- **système de réfrigération innovant basé sur le positionnement du serpentin de refroidissement au centre de la vitrine qui garantit une meilleure conditions de stockage**,
- **Portes vitrées COULISSANTES sur les deux façades**,
- **portes avec système anti-buée** ;
- **éclairage LED** blanc naturel sur les piliers,
- serrure à clé,
- **système anti-vibration**,
- Température Ambiante : +25°, MAX pour les VINS BLANCS
- Température Ambiante : +30°, MAX pour les VINS ROUGES

4 POSSIBILITÉS D'UTILISATION CONFIGURABLES par le Client

- **MULTI-TEMPÉRATURE STATIQUE de +4° à +16°C pour les vins BLANCS et ROUGES,**
- **MULTI-TEMPÉRATURE STATIQUE de +14° à +20°C pour les vins ROUGES,**
- **VENTILÉ pour les Vins ROUGES avec température réglable de +14° à + 16°C,**
- **VENTILÉ pour les vins BLANCS avec température réglable de +4° à +6°C ;.**

Possibilité d'ÉQUIPEMENTS, à sélectionner au MOMENT de la Commande au sein de la FICHE PRODUIT.

- CADRE en MDF BRUT, - BLANC MAT RAL-9010, - NOIR MAT RAL-9005, - OR VO1, ARGENT VO2, - RAL 20 COULEURS LAQUÉ MAT, RAL 100 COULEURS LAQUÉ BRILLANT

ACCESSOIRES OPTIONNELS:

- **Eclairage LED coloré sur les montants avec télécommande**

Marquage CE
Fabriqué en Italie

FICHE TECHNIQUE

alimentation électrique	Monofase
Volts	V 230/1
fréquence (Hz)	50
puissance (KW)	0,4
poids net (Kg)	73
largeur (mm)	860
profondeur (mm)	530
hauteur (mm)	938

MODÈLES DISPONIBLES

EO-TV-C22-M01



CAISSE à VIN, 42 Bouteilles, Portes sur 2 Façades, 4 Côtés Vitrés, Version avec CADRE EN BOIS MDF BRUT

ARMOIRE À VIN avec CADRE en BOIS MDF BRUT, avec VERRES SUR TOUTES LES CÔTÉS, cap.42 bouteilles INCLINÉES, froid STATIQUE ou VENTILÉ, température +4°/+16°C, pour VINS BLANCS ou ROUGES, portes sur 2 façades, V .230/1, Kw.0,40, Poids 73 Kg, dim.mm.860x530x938h

€ 4.234,17

TVA exclue
Expédition à calculer

Livraison 10 à 18 jours

EO-TV-C22-RAL9010



CAISSE pour VIN, 42 Bouteilles, Portes sur 2 Façades, 4 Côtés en Verre, Version avec CADRE EN BOIS de couleur BLANC MAT

CAVE À VIN avec CADRE en BOIS BLANC MAT, VERRES SUR TOUTES LES CÔTÉS, cap.42 bouteilles INCLINÉES, froid STATIQUE ou VENTILÉ, temp.+4°/+16°C, pour VINS BLANCS ou ROUGES, portes sur 2 façades, V.230 /1, Kw.0,40, Poids 73 Kg, dim.mm.860x530x938h

€ 4.335,79

TVA exclue
Expédition à calculer

Livraison 10 à 18 jours

EO-TV-C22-RAL9005



CAISSE À VIN, 42 Bouteilles, Portes sur 2 Façades, 4 Côtés Vitrés, Version avec CADRE EN BOIS de couleur NOIR MAT

CAVE À VIN avec CADRE en BOIS NOIR MAT, VERRES SUR TOUTES LES CÔTÉS, cap.42 bouteilles INCLINÉES, froid STATIQUE ou VENTILÉ, temp.+4°/+16°C, pour VINS BLANCS ou ROUGES, portes sur 2 façades, V.230 /1, Kw.0,40, Poids 73 Kg, dim.mm.860x530x938h

€ 4.335,79

TVA exclue
Expédition à calculer

Livraison 10 à 18 jours

EO-TV-C22-V01



CAISSE à VIN, 42 Bouteilles, Portes sur 2 Façades, 4 Côtés Vitrés, Version avec CADRE EN BOIS peint OR

CAISSE À VIN avec CADRE EN BOIS peint OR, VERRES SUR TOUTES LES FACES, bouchon INCLINÉ.42 bouteilles, froid STATIQUE ou VENTILÉ, temp.+4°/+16°C, pour VINS BLANCS ou ROUGES, portes sur 2 façades, V.230/ 1, Kw.0,40, Poids 73 Kg, dim.mm.860x530x938h

€ 4.640,65

TVA exclue
Expédition à calculer

Livraison 10 à 18 jours

EO-TV-C22-V02



CAISSE à VIN, 42 Bouteilles, Portes sur 2 Façades, 4 Côtés Vitrés, Version avec CADRE EN BOIS peint ARGENT

ARMOIRE À VIN avec CADRE EN BOIS peint ARGENT, VERRES SUR TOUTES LES CÔTÉS, cap.42 bouteilles INCLINÉES, froid STATIQUE ou VENTILÉ, temp.+4°/+16°C, pour VINS BLANCS ou ROUGES, portes sur 2 façades, V.230/ 1, Kw.0,40, Poids 73 Kg, dim.mm.860x530x938h

€ 4.640,65

TVA exclue
Expédition à calculer

Livraison 10 à 18 jours

EO-TV-C22-RAL20



CAISSE À VIN, 42 Bouteilles, Portes sur 2 Façades, 4 Côtés Vitrés, Version avec CADRE EN BOIS dans les couleurs RAL20

CAVE À VIN avec CADRE EN BOIS coloris RAL20, VERRES SUR TOUTES LES CÔTÉS, cap.42 bouteilles INCLINÉES, froid STATIQUE ou VENTILÉ, temp.+4°/+16°C, pour VINS BLANCS ou ROUGES, portes sur 2 façades, V.230 /1, Kw.0,40, Poids 73 Kg, dim.mm.860x530x938h

€ 4.640,65

TVA exclue
Expédition à calculer

Livraison 10 à 18 jours

EO-TV-C22-RAL100



CAISSE À VIN, 42 Bouteilles, Portes sur 2 Façades, 4 Côtés Vitrés, Version avec CADRE EN BOIS dans les couleurs RAL100

CAVE À VIN avec CADRE EN BOIS coloris RAL100, VERRES SUR TOUTES LES CÔTÉS, cap.42 bouteilles INCLINÉES, froid STATIQUE ou VENTILÉ, temp.+4°/+16°C, pour VINS BLANCS ou ROUGES, portes sur 2 façades, V.230 /1, Kw.0,40, Poids 73 Kg, dim.mm.860x50x938h

€ 4.640,65

TVA exclue
Expédition à calculer

Livraison 10 à 18 jours

FICHE TECHNIQUE

CODE/PHOTO

DESCRIPTION

PRIX/LIVRAISON

EO-OPT-RGB-D



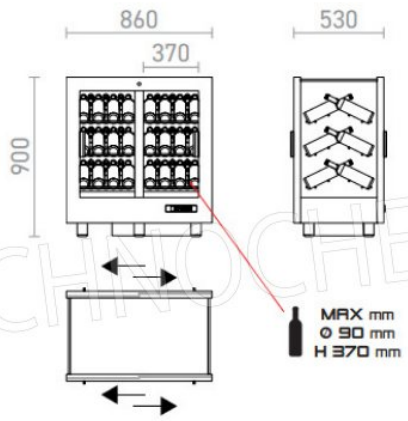
Eclairage LED coloré avec télécommande

Eclairage LED coloré avec télécommande, dim.mm.40X600

€ 153,55

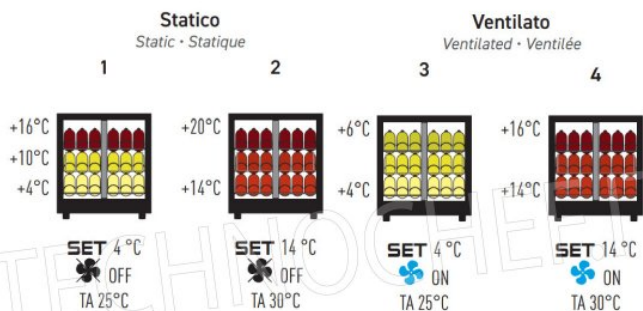
TVA exclue
Expédition à calculer

Livraison 4 à 9 jours





POSSIBILI IMPOSTAZIONI • POSSIBLE SETTINGS • CHOIX DE RÉGLAGE



Le temperature riportate sono indicative e possono variare di (+ -) 2 °C. L'utente può impostare la temperatura da +4 °C a +18 °C.
Reported temperatures are approximate and may vary by (+ -) 2 °C. User-controlled temperature +4 °C to +18 °C.
Les températures indiquées sont approximatives et peuvent varier de (+ -) 2 °C. L'utilisateur peut régler la température de +4 °C à +18 °C.



COLORI CORNICE • FRAMES COLOURS • COULEURS DU CADRE



T2-C-*

MDF non verniciato • Unfinished MDF • MDF non peinte



MG1
MDF non verniciato
unfinished MDF
MDF non peint

Verniciatura a liquido • Liquid paint finish • Laquage par peinture liquide



RAL 9010
bianco opaco (20 gloss)
matte white (20 gloss)
blanc mat (20 gloss)



RAL 9005
nero opaco (20 gloss)
matte black (20 gloss)
noir mat (20 gloss)



VG1
verniciato oro
gold paint
peinture or



VG2
verniciato argento
silver paint
peinture argent



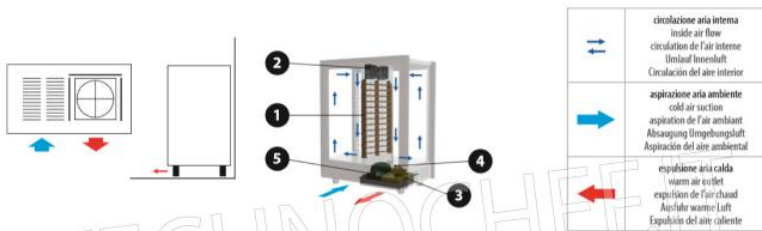
RAL
opaco 20 gloss - lucido 100 gloss
matte 20 gloss - glossy 100 gloss
mat 20 gloss - brillant 100 gloss



- | | |
|---------------------------------------------------------------------------------|---------------------------------------------------------------------|
| 1. Struttura in alluminio | 8. Impianto di refrigerazione centrale |
| 2. Cornice in legno | 9. Sbrinatorio automatico ed evaporazione automatica della condensa |
| 3. Porte scorrevoli, fianchie e top con vetrocamera - protezione UV - Gas Argon | 10. Sistema di antivibrazione |
| 4. Serratura con chiave | 11. Guida riscaldata |
| 5. Interni in alluminio | |
| 6. Termoregolatore digitale | |
| 7. Illuminazione a LED | |



IMPIANTO A REFRIGERAZIONE CENTRALE (BREVETTATO)
CENTRAL COOLING SYSTEM (PATENTED) • INSTALLATION DE RÉFRIGÉRATION CENTRALE (BREVETÉE)



La serpentina di raffreddamento **1** e le ventole di aereazione interna **2** sono inserite al centro della vetrina all'interno dei pannelli di alluminio. Il compressore **3**, il condensatore orizzontale con ventola a pala premente **4** e la vasca per l'evaporazione della condensa

5 sono inseriti in una speciale vasca ribassata. Con questa soluzione, pur installando un compressore importante (1/4 hp), l'altezza della base è limitata (150 mm) in quanto viene utilizzato lo spazio inferiore dove sono inseriti i piedi (80 mm). La circolazione dell'aria di condensazione avviene dalla parte inferiore frontale.

FUNZIONI DEL TERMOREGOLATORE



FUNZIONE DEI TASTI

-  Accende e spegne lo strumento
-  Accende e spegne la luce
- SET** Per visualizzare/modificare Set point
-  Per avviare sbrinamento manuale
-  Per diminuire la temperatura
-  Per aumentare la temperatura
- AUX** Per attivare resistenza telaio
-  Per attivare ventole interne

SIGNIFICATO DELLE SPIE

-  Compressore attivo
-  Luce accesa
-  Sbrinamento in corso
- AUX** Resistenza telaio accesa
-  Ventole interne accese
-  Allarme di temperatura
-  (Acceso) Unità di misura

