

DESCRIPTION PROFESSIONELLE

VITRINE DE COMPTOIR CHAUFFANTE , Ligne FRAME :

- **base en bois massif** dans les couleurs standards : **BLANC MAT RAL9010, NOIR MAT RAL9005** ;
- **dôme** en plexiglas complet avec **tige de renfort** ;
- **portes abattantes sur 2 façades** ;
- **intérieur en aluminium** ;
- **température : +65°C** ;
- **thermorégulateur numérique.**

ACCESSOIRES OPTIONNELS:

- Disponible sur demande avec **socle** en bois **peint** en **couleurs RAL 20** en standard.

Marquage CE

Fabriqué en Italie

FICHE TECHNIQUE

alimentation électrique	Monofase
Volts	V 220/1
fréquence (Hz)	50
puissance (KW)	0,54
poids net (Kg)	16
largeur (mm)	870
profondeur (mm)	510
hauteur (mm)	375

MODÈLES DISPONIBLES

EO-CNR87C-RAL9010



Vitrines de comptoir chaudes

Vitrine de comptoir CHAUFFANTE avec coupole en plexiglas complète avec tige de renfort et portes abattantes sur 2 façades, Ligne FRAME, avec socle en bois, BLANC MAT RAL9010, température 65 ° C, V.220 / 1, Kw.0,54 , dim.mm. 870x510x375h

€ 932,93

TVA exclue
Expédition à calculer

Livraison

EO-CNR87C-RAL9005



Vitrines de comptoir chaudes

Vitrine de comptoir CHAUFFANTE avec coupole en plexiglas complète avec tige de renfort et portes abattantes sur 2 façades, Ligne FRAME, avec socle en bois, NOIR MAT RAL9005, température 65 ° C, V.220 / 1, Kw.0,54 , dim.mm. 870x510x375h

€ 932,93

TVA exclue
Expédition à calculer

Livraison

FICHE TECHNIQUE

CODE/PHOTO

DESCRIPTION

PRIX/LIVRAISON

EO-RAL



Couleurs RAL

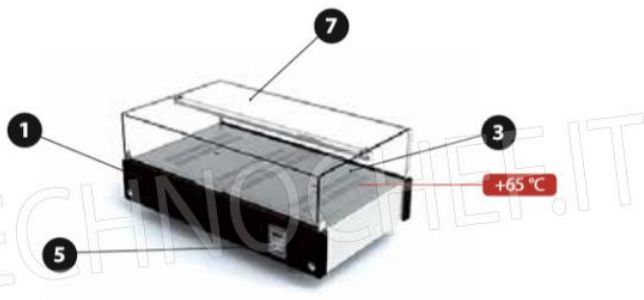
Couleurs RAL en disponibilité standard

€ 174,49

TVA exclue
Expédition à calculer

Livraison 4 à 9 jours





- 1. Base in legno massello
- 3. Interni in alluminio
- 5. Termoregolatore digitale
- 7. Spalle e sportelli i plexiglass