



CODE	DESCRIPTION	PRIX/LIVRAISON
<b>TCF024-002400</b>	Trancheuse verticale manuelle à VOLANT pour charcuterie, diamètre de lame 250 mm, coloris standards : ROUGE, NOIR, CRÈME ou personnalisable sur demande, dim.mm.520x680x510h.	<b>€ 2.028,05</b> <i>TVA exclue</i> <b>Expédition à calculer</b> <b>Livraison 4 à 9 jours</b>

**DESCRIPTION PROFESSIONELLE**

**TRANCHEUSE MANUELLE À VOLANT, diamètre de lame 250 mm, composée d'alliage d'aluminium et de pièces en acier, avec émailage au feu :**

- **construit en pièces d'aluminium et d'acier** avec une  **finition peinte au feu**, c'est un  **véritable bijou avec un design soigné** dans les moindres détails,
- **épaisseur de coupe de 0 à 2,3 mm** - 8 positions ;
- **capacité de coupe : mm 185x150h,**
- **taille-crayon intégré**
- le volant a une fonction manuelle et **peut donc fonctionner même dans des endroits sans électricité,**
- robuste, durable et fiable, un produit pour les vrais connaisseurs,
- équipé d' **un anneau de protection autour de la lame conforme aux normes CEE,**
- **totalemt personnalisable** en termes de **couleur et de finitions** ,
- **Coloris standards : rouge, noir, crème** (à préciser lors de la commande).

**Accessoires/Options :**

- volant à fleurs roses
- piédestal

**NB .: VERSION DE BASE AVEC VOLANT MOTEUR LISSE .** Le volant fleuri est en option, voir prix dans les accessoires.



**MARQUE CE**  
**FABRIQUÉ EN ITALIE**

**FICHE TECHNIQUE**

**poids net (Kg)** 33

largeur (mm)	520
profondeur (mm)	680
hauteur (mm)	510

FICHE TECHNIQUE

CODE/PHOTO	DESCRIPTION	PRIX/LIVRAISON
<p><b>TCF024-005008</b></p> 	<p><b>TECHNOCHEF - Volant Moteur Rose 250/300</b> Volant fleur rose pour volant moteur / tranchesuses manuelles Mod.250 / 300</p>	<p><b>€ 139,27</b> <i>TVA exclue</i> <b>Expédition à calculer</b></p> <p><b>Livraison</b> 4 à 9 jours</p>
<p><b>TCF024-005001</b></p> 	<p><b>TECHNOCHEF - Piédestal, Mod.PD250 / 300</b> Piédestal pour volant / tranchesuses manuelles Mod.250 / 300 - Poids Kg.56 - Diamètre mm. 650x800h</p>	<p><b>€ 807,70</b> <i>TVA exclue</i> <b>Expédition à calculer</b></p> <p><b>Livraison</b> 8 à 15 jours</p>



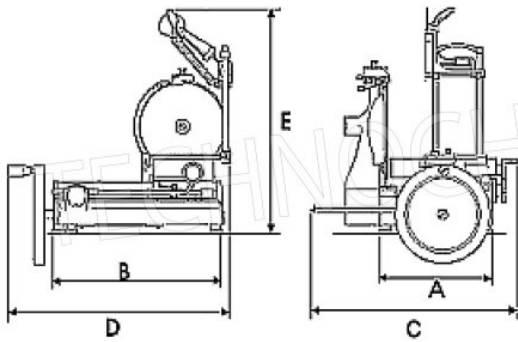




TECHNOCHEF.IT



TECHNOCHEF.IT



DIMENSIONI E PESO

A mm 290  
B mm 380  
C mm 520  
D mm 680  
E mm 510  
Peso kg 33

