



CODE	DESCRIPTION	PRIX/LIVRAISON
SI-DRAKEMAN	Attendrisseur de viande manuel à rouleaux, en acier inoxydable, longueur cylindre 250 mm, bouche de chargement mm 30x250, dim.mm.253x180x406h	€ 330,84 <i>TVA exclue</i> Expédition à calculer Livraison 4 à 9 jours

DESCRIPTION PROFESSIONELLE
ATTENDEUR pour VIANDE TRANCHEE :

- Fabriqué en acier **inoxydable AISI 304** ;
- **Présentation du produit de 25 cm de large** , large et pratique ;
- **Protection de lame** en acier inoxydable ;
- **Retrait et remplacement faciles de l'unité de lame** ;
- Rouleaux de **lame et peignes facilement amovibles** pour un nettoyage plus approfondi ;
- Bouton adaptable aux opérateurs gauchers ;
- **Longueur cylindre mm 250** ;
- **Dimensions bouche de chargement mm 30x250;**
- **Groupe de lames non inclus dans le prix .**

Marquage CE
FICHE TECHNIQUE

poids net (Kg)	7,5
poids brut (Kg)	8
largeur (mm)	253
profondeur (mm)	180
hauteur (mm)	406

FICHE TECHNIQUE

CODE/PHOTO	DESCRIPTION	PRIX/LIVRAISON
------------	-------------	----------------

SI-LF029755



TechnoChef - Kit Lames Attendrisseur Coupe Manuelle 15 mm

Kit de lames pour couper des bandes mm 15, pour attendrisseur manuel modèle DRAKEMAN

€ 533,71

TVA exclue
Expédition à calculer

Livraison 4 à 9 jours

SI-LF029750



TechnoChef - Kit Lames Attendrisseur Coupe Manuelle 10 mm

Kit de lames pour couper des bandes mm 10, pour attendrisseur manuel modèle DRAKEMAN

€ 625,73

TVA exclue
Expédition à calculer

Livraison 4 à 9 jours

SI-LF029730




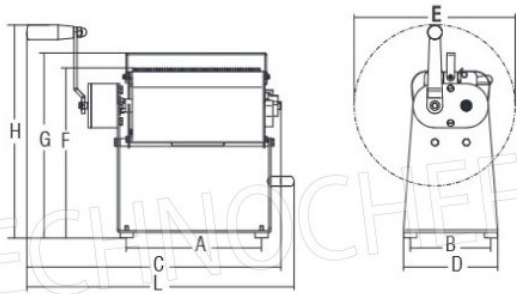
TechnoChef - Kit Lames Attendrisseur Manuel 4 mm




Kit de lames d'attendrisseur manuelles pointues de 4 mm

€ 692,56

TVA exclue
Expédition à calculer

Livraison 4 à 9 jours

A	B	C	D	E	F	G	H	L			
mm	mm	mm	mm	mm	mm	mm	mm	mm	kg	mm	kg
253	154	490	180	308	330	363	406	514	7.5	305x517x440	8