

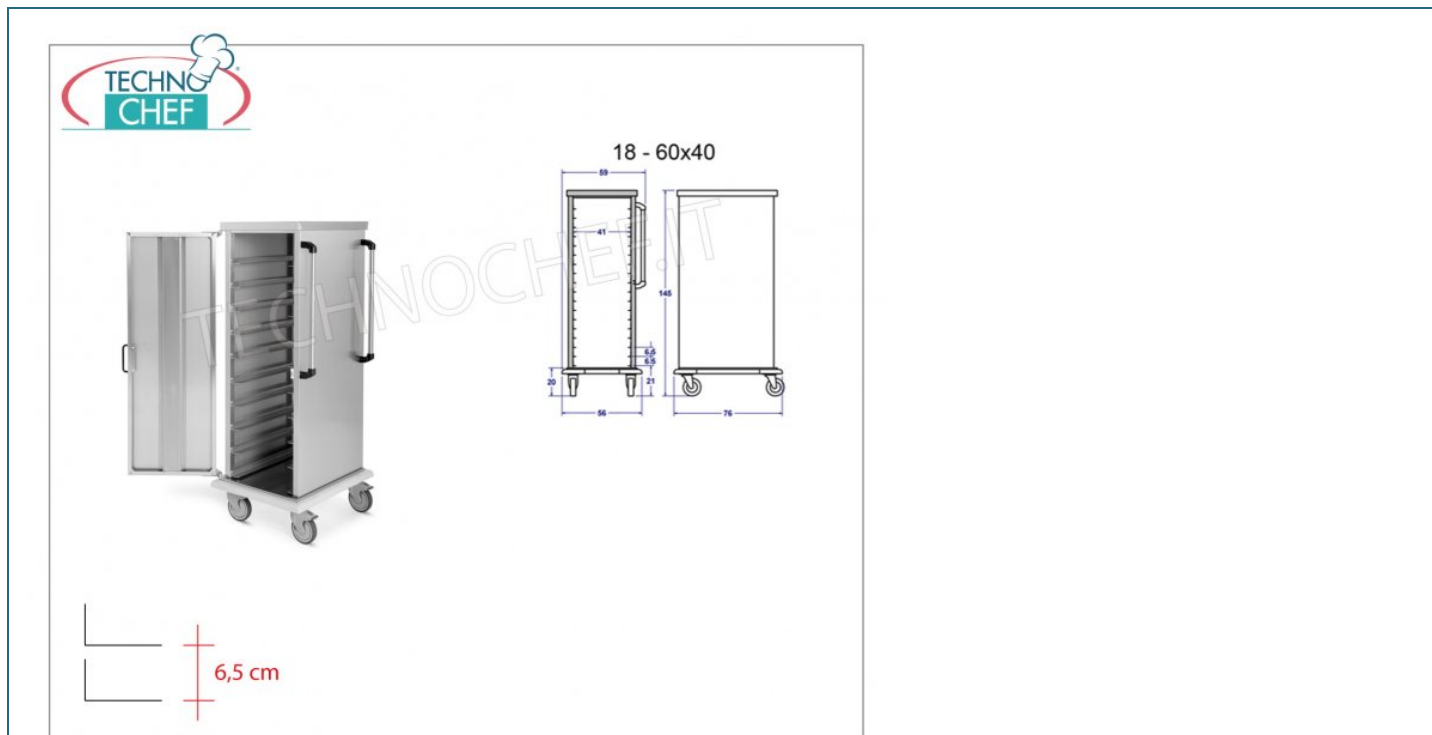


**TECNOSERVICE'21 srl**

by Tinti Sergio  
Via Carlo Pisacane, 134  
61032 Fano (PU) Italy  
P.IVA IT0200411413

Tel. +39 0721 805911  
FAX +39 0721 809794  
e-mail: [staff@technochef.it](mailto:staff@technochef.it)  
[www.technochef.it](http://www.technochef.it)  
[www.technochef.eu](http://www.technochef.eu)

Services and Technologies for professional catering since 1973



CODE	DESCRIPTION	PRIX/LIVRAISON
<b>MC-3344</b>	Chariot libre / service à plateaux avec guides universels pour 10 plateaux Gastro-Norm et Euro-Norm, dim. 520x600x1590h millimètre	<b>€ 738,46</b> <i>TVA exclue</i> <b>Expédition à calculer</b> <b>Livraison 8 à 15 jours</b>

**DESCRIPTION PROFESSIONELLE**

**Chariot à plateaux libre / service avec supports `` universels '', capacité des plateaux n ° 10:**

- **Longueur support de plateau:** 53 cm ;
- **capacité des plateaux:** pour 10 plateaux gastro-norm 1/1 (325x530 mm) ou euronorm 1/1 (375x530 mm) ;
- **structure en tube d'acier inoxydable AISI 304 18/10** section 2x2 cm, traverses boulonnées;
- **guides en fil d'acier chromé au pas de 11 cm ;**
- **pare-chocs en caoutchouc gris aux coins ;**
- **roues pivotantes** Ø 12,5 cm ;
- dimensions: mm 520x600x1590h.

**MARQUE CE**  
**FABRIQUÉ EN ITALIE**

**FICHE TECHNIQUE**

<b>poids net (Kg)</b>	46
<b>poids brut (Kg)</b>	56
<b>largeur (mm)</b>	590
<b>profondeur (mm)</b>	670
<b>hauteur (mm)</b>	1450

**FICHE TECHNIQUE**

CODE/PHOTO	DESCRIPTION	PRIX/LIVRAISON
------------	-------------	----------------



**Technocheef - ENSEMBLE 4 ROUES ÉLASTIQUES, 2 avec FREIN**

Jeu de 4 roues élastiques, dont 2 avec frein, pour sols irréguliers ou extérieur

**€ 54,89**

*TVA exclue*  
**Expédition à calculer**

**Livraison** 4 à 9 jours