



TECNOSERVICE'21 srl

by Tinti Sergio
Via Carlo Pisacane, 134
61032 Fano (PU) Italy
P.IVA IT0200411413

Tel. +39 0721 805911
FAX +39 0721 809794
e-mail: staff@technochef.it
www.technochef.it
www.technochef.eu

Services and Technologies for professional catering since 1973



CODE	DESCRIPTION	PRIX/LIVRAISON
CD-A80/1T	Armoire Congélateur-Congélateur Pâtisserie, pour 20 PLAQUES de 600x400 mm, 1 Porte, Professionnel, Temp.-10°/-30°C, Ventilée, ÉCOLOGIQUE en Classe E, Gaz R452a, V.230/1, Kw.1,18 , Poids 150 Kg, dim.mm.810x715x2085h	

DESCRIPTION PROFESSIONELLE

ARMOIRE CONGÉLATEUR-CONGÉLATEUR pour PÂTISSERIE, 1 Porte, lt.650, Temp.-10°/-30°C, ÉCOLOGIQUE en Classe E :

- **Interne/externe en acier inoxydable AISI 304 ;**
- fond externe, fond et compartiment technique interne en acier galvanisé/laminé ;
- Coins internes arrondis pour un nettoyage facile ;
- **Crémaillères et guides en acier inoxydable AISI 304 ;**
- Manche en acier inoxydable AISI 304, épaisseur 2 mm ;
- 1 porte à fermeture automatique avec butée à 105°, charnières à droite ;
- Joint de porte à triple chambre, magnétique, facilement remplaçable ;
- **Convient pour recevoir 20 plaques pâtisseries de 600x400 mm ;**
- **Réfrigération ventilée** à flux d'air indirect ;
- **Dégivrage au gaz chaud/électrique** (à distance) ;
- **Évaporation automatique** des condensats ;
- Structure monocoque avec **isolation 75 mm** - sans CFC/HCFC ;
- Évaporateur traité anticorrosion ;
- Contrôle électronique, affichage sur panneau affleurant ;
- Fabriqué avec FSS - Fast Service System - technologie pour un service facile et rapide ;
- Préparé pour la connexion à un système de supervision à distance ;
- **éclairage LED ;**
- **Serrure à clé ;**
- **Pieds réglables en acier inoxydable AISI 304** h 100-150 mm.

DONNÉES TECHNIQUES :

- Capacité brute 573 litres
- Plage de température -10°/-30°C
- Groupe frigorifique enfichable
- Classe d'efficacité énergétique : E
- Indice d'efficacité énergétique : 81,8
- Consommation annuelle : 2467 kW/h par an
- Consommation 24h : 6 759 kW/h/24h
- Classe climatique : 5
- Gaz réfrigérant écologique R452a
- Dégivrage : Au gaz chaud
- Électrovanne fournie en standard
- Puissance absorbée 1180 W
- Courant absorbé 6,2 A
- Capacité de refroidissement 751 W* (Évap. -30°C Cond. +55°C)

Fourni :

- 20 paires de guides pour plaques ou grilles 60x40 cm
- Éclairage LED

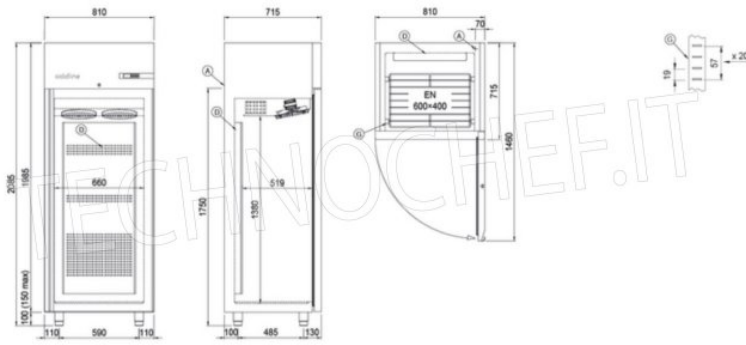
**MARQUE CE
FABRIQUÉ EN ITALIE**

FICHE TECHNIQUE

alimentation électrique	Monofase
Volts	V 230/1
fréquence (Hz)	50
puissance (KW)	1,18
poids brut (Kg)	150
largeur (mm)	810
profondeur (mm)	715
hauteur (mm)	2085



Disegno tecnico



A: Uscita cavo alimentazione
G: Cremagliere

D: Diffusore flusso aria