



CODE	DESCRIPTION	PRIX/LIVRAISON
BS-E6F10-3B	FRITEUSE ÉLECTRIQUE DE COMPTOIR, BERTOS, Ligne PLUS 600, Série FAST FRY, 1 RÉSERVOIR de 10 litres, V.400/3+N, Kw.6,00, Poids 16 Kg, dim.mm.300x600x290h	

DESCRIPTION PROFESSIONELLE
FRITEUSE ÉLECTRIQUE DE COMPTOIR, Ligne PLUS 600, Série FAST FRY, 1 cuve de 10 litres :

- **dessus de baignoire et panneaux frontaux en acier inoxydable AISI 304 ;**
- **réservoir** moulé et **arrondi** équipé de résistances rotatives spéciales en acier inoxydable Incoloy de haute durabilité, capables d'atteindre la température de travail en très peu de temps, permettant une économie d'huile de 60% ;
- **le système de friture, préservant intacts les caractéristiques organoleptiques de l'huile, permet de cuisiner de manière saine** en limitant le nombre de vidanges, avec une économie finale notable ;
- **la rotation de la résistance facilite les opérations de nettoyage.** Contrôle de la température de consigne via **thermostat réglable jusqu'à 190 °C** et thermostat de sécurité à réarmement manuel ;
- **temps de friture moyen 5 minutes ;**
- **préchauffage 6 minutes** (de 20 à 190 °C) ;
- Pieds réglables;
- Garantie 24 mois.

Fourni:

- n.1 panier entier
- filet de sécurité dans la piscine






Marquage CE
Fabriqué en Italie

FICHE TECHNIQUE

alimentation électrique	Trifase
Volts	V 400/3 +N
fréquence (Hz)	50
poids net (Kg)	16
largeur (mm)	300
profondeur (mm)	600



PLUS 600

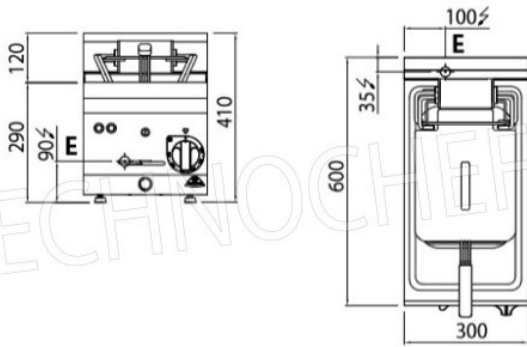
	Lt	10
	mm	225 x 340 x 200 h
	mm	255 x 205 x 110 h
	TOT. kW	6 Mod. E6F10-3B / E6F10-3M
	kW	9 Mod. E6F10-3BS / E6F10-3MS
	V 380-415 3N~	



2 years guarantee



PLUS 600



2 years guarantee



Cooking for the next generation

PLUS 600

94
models



2 years
guarantee



PLUS 600