

**DESCRIPTION PROFESSIONELLE****TABLEAU INFRAROUGE CHAUD sur CADRE EN ALUMINIUM avec ÉCLAIRAGE pour sous-application - GAMME COMPLÈTE d'une longueur de 457 mm à 1829 mm :**

- assure **une distribution uniforme de la chaleur** , sans zones froides;
- maintient la température des aliments sans séchage ni cuisson continue, assure un maximum de parfum, de sécurité et de temps de stockage;
- Le résultat final est un **plat chaud ou frais prêt à être servi** ;
- Le corps continu en aluminium résistant et les assemblages robustes garantissent la durabilité et la qualité des produits;
- boîtiers robustes en aluminium extrudé non déformable de 457 à 1829 mm;
- Le réflecteur ne noircit pas, assurant un **apport constant de chaleur** , la protection renforcée assure la sécurité de l'opérateur sans affecter la répartition de la chaleur;
- possibilité de fixation avec supports, avec chaînes ou avec les supports confortables C et T (En option).

Accessoires / En option :

- paire de supports en C h 343 mm
- paire de supports en T h 343 mm
- plaques de fixation au plafond
- chaîne de suspension 60 cm

Marque CE**MODÈLES DISPONIBLES****KR-GRAHL18**

Technochef - PLAQUE CHAUFFANTE INFRAROUGE pour Etagères avec ÉCLAIRAGE, Mod.GRAHL18
Surface chaude infrarouge sur cadre en aluminium pour étagères avec éclairage, V.230/1, L.470, dim.mm.457x229x64h

€ 502,75TVA exclue
Expédition à calculer

Livraison

KR-GRAHL24

Technochef - PLAQUE CHAUFFANTE INFRAROUGE pour Etagères avec ÉCLAIRAGE, Mod.GRAHL24
 PLAQUE CHAUFFANTE infrarouge sur structure en aluminium pour étagères avec éclairage, V.230/1, L.620, dim.mm.610x229x64h

€ 522,61
TVA exclue
 Expédition à calculer

Livraison

KR-GRAHL30

Technochef - PLAQUE CHAUFFANTE INFRAROUGE pour Etagères avec ÉCLAIRAGE, Mod.GRAHL30
 Surface chaude infrarouge sur structure en aluminium pour ÉTAGÈRES avec éclairage, V.230/1, L.780, dim.mm.762x229x64h

€ 578,00
TVA exclue
 Expédition à calculer

Livraison

KR-GRAHL36

Technochef - PLAQUE CHAUFFANTE Infrarouge pour Etagères avec ÉCLAIRAGE, Mod.GRAHL36
 PLAQUE CHAUFFANTE Infrarouge sur structure aluminium pour étagères avec éclairage, V.230/1, L.980, dim.mm.914x229x64

€ 636,53
TVA exclue
 Expédition à calculer

Livraison

KR-GRAHL42

Technochef - PLAQUE CHAUFFANTE INFRAROUGE pour Etagères avec ÉCLAIRAGE, Mod.GRAHL42
 PLAQUE CHAUFFANTE infrarouge sur structure en aluminium pour étagères avec éclairage, V.230/1, L 1.130, dim.mm.1067x229x64h

€ 694,03
TVA exclue
 Expédition à calculer

Livraison

KR-GRAHL48

Technochef - PLAQUE CHAUFFANTE INFRAROUGE pour Etagères avec ÉCLAIRAGE, Mod.GRAHL48
 PLAQUE CHAUFFANTE Infrarouge sur structure aluminium pour étagères avec éclairage, V.230/1, L 1.340, dim.mm.1219x229x64

€ 750,46
TVA exclue
 Expédition à calculer

Livraison

KR-GRAHL54

Technochef - PLAQUE CHAUFFANTE Infrarouge pour Etagères avec ÉCLAIRAGE, Mod.GRAHL54
 Surface chaude infrarouge sur cadre en aluminium pour étagères avec éclairage, V.230/1, L 1490, dim.mm.1372x229x64

€ 818,40
TVA exclue
 Expédition à calculer

Livraison

KR-GRAHL60

Technochef - PLAQUE CHAUFFANTE INFRAROUGE pour Etagères avec ÉCLAIRAGE, Mod.GRAHL60
 PLAQUE CHAUFFANTE infrarouge sur structure en aluminium pour étagères avec éclairage, V.230/1, L 1.700, dim.mm.1522x229x64h

€ 889,47
TVA exclue
 Expédition à calculer

Livraison

KR-GRAHL66

Technochef - PLAQUE CHAUFFANTE INFRAROUGE pour Etagères avec ÉCLAIRAGE, Mod.GRAHL66
 PLAQUE CHAUFFANTE infrarouge sur structure en aluminium pour étagères avec éclairage, V.230/1, L 1.860, dim.mm.1676x229x64h

€ 969,96
TVA exclue
 Expédition à calculer

Livraison

KR-GRAHL72



TechnoChef - PLAQUE CHAUFFANTE INFRAROUGE pour Etagères avec ÉCLAIRAGE, Mod.GRAHL72
PLAQUE CHAUFFANTE Infrarouge sur structure aluminium pour étagères avec éclairage, V.230/1, L 2.085, dim.mm.1828x229x64

€ 1.079,70

TVA exclue
Expédition à calculer

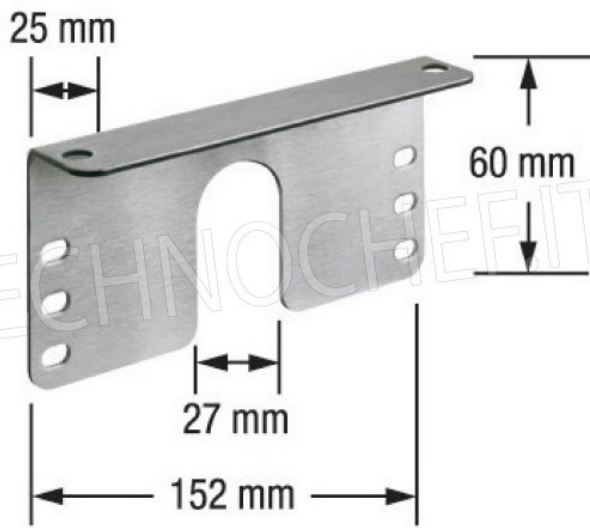
Livraison





TECHNOCHEF.IT

Catenella per sospensione



TECHNOCHEFIT

Piastre di fissaggio a soffitto

