



CODE	DESCRIPTION	PRIX/LIVRAISON
TCF024-003800	Cutter professionnel avec bol inox de 5 litres, 1 vitesse, tr/min 730 tr/min, V 230/1, Kw 1,15, poids 24,6 Kg, dim.mm.710x320x850h.	€ 732,68 TVA exclue Expédition à calculer Livraison 4 à 9 jours

DESCRIPTION PROFESSIONELLE

CUTTER professionnel avec bol inox de 5 litres , 1 vitesse, 730 tr/min :

- **Structure en aluminium anodisé,**
- Cuve **inox de 5 litres** , amovible,
- **Couvercle du réservoir** en polycarbonate alimentaire **transparent**
- **dispositifs de sécurité** : micro interrupteur sur le couvercle (la machine ne fonctionne que si celui-ci est fermé,
- interrupteur sous le coffret, **boutons marche/arrêt basse tension** avec relais,
- **pieds en caoutchouc** qui assurent une bonne adhérence sur le plan de travail et donc des opérations sûres.
- Couteau fourni avec 2 lames tranchantes amovibles

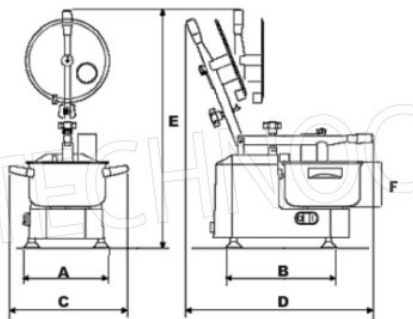
Accessoires en option :

- Couteau mélangeur à 2 lames
- Couteau mélangeur à 4 lames
- Couteau à 4 lames tranchantes

**MARQUE CE
FABRIQUÉ EN ITALIE**

FICHE TECHNIQUE

alimentation électrique	Monofase
Volts	V 230/1
fréquence (Hz)	50
puissance (KW)	1,15
poids net (Kg)	24,6
largeur (mm)	710
profondeur (mm)	320



DIMENSIONI E PESO

- A mm 260
- B mm 360
- C mm 320
- D mm 710
- E mm 850
- Peso kg 24.6