



DESCRIPTION PROFESSIONELLE

Cutter horizontal avec bol inox de 12 litres, 1 vitesse, 1 400 tr/min :

- **entièrement réalisé en acier inoxydable AISI 304 ;**
- **pales entraînées par un puissant moteur asynchrone ventilé ;**
- **cuve robuste en acier inoxydable AISI 304 , amovible ;**
- **couvercle en acier inoxydable , avec capuchon Kepital de qualité alimentaire à haute résistance ;**
- couvercle verrouillé facilement amovible pour faciliter le nettoyage et la désinfection ;
- commandes avec boutons en acier inoxydable IP 67 ;
- **moyeu facilement démontable avec 3 pales standard** (configurable en 2 pales) ;
- des moyeux de pales spécifiques disponibles pour des processus particuliers ;
- protection maximale contre les infiltrations de liquides sur l'arbre ;
- **idéal pour la viande , le poisson et les légumes** mais **également adapté à de nombreux autres processus ;**
- **disponible avec alimentation monophasée V. 230/1 ou triphasée V. 400/3 .**

Accessoires/Options :

- pieds en acier inoxydable avec roues et frein.
- moyeux à pales émoussées, dentées ou émoussées.

Marquage CE

Fabriqué en Italie

FICHE TECHNIQUE

poids net (Kg)	71
poids brut (Kg)	89,5
largeur (mm)	758
profondeur (mm)	393
hauteur (mm)	508

MODÈLES DISPONIBLES

SI-KATANA12M



TECHNOCHEF - Coupe horizontale lt.12, MONOPHASÉ, V.230 / 1, Mod.KATANA12MM
Cutter Horizontal avec bol inox 12 L, 1 Vitesse, 1.440 rpm, V.230/1, Kw.0.75, Poids 71 Kg, dim.mm.758x393x508h

€ 3.129,93

TVA exclue
Expédition à calculer

Livraison 4 à 9 jours

SI-KATANA12T



TECHNOCHEF - Cutter Orizzontale da lt.12, TRIPHASE, V.400/3, Mod.KATANA12T
Cutter Horizontal avec bol inox 12 L, 1 Vitesse, 1.440 rpm, V.400/3, Kw.0.75, Poids 71 Kg, dim.mm.758x393x508h

€ 3.151,08

TVA exclue
Expédition à calculer

Livraison 4 à 9 jours

FICHE TECHNIQUE

CODE/PHOTO

DESCRIPTION

PRIX/LIVRAISON

SI-LF0221A12101010



TECHNOCHEF - Moyeux complets 3 pales non affûtées, Mod.LF0221A12101010
Moyeux complets 3 lames pas tranchantes pour couteau horizontal Cod.KATANA12

€ 57,20

TVA exclue
Expédition à calculer

Livraison 4 à 9 jours

SI-LF0221A12131111



TECHNOCHEF - Moyeux complets 3 pales, Mod.LF0221A12131111
Moyeux complets 3 lames dentelées pour couteau horizontal Cod.KATANA12

€ 84,31

TVA exclue
Expédition à calculer

Livraison 4 à 9 jours

SI-LF0221A12232523



TECHNOCHEF - Moyeux complets 3 pales biseautées, Mod.LF0221A12232523
Moyeux complets 3 lames biseautées pour couteau horizontal Cod.KATANA12

€ 84,97

TVA exclue
Expédition à calculer

Livraison 4 à 9 jours

SI-LF022112122100

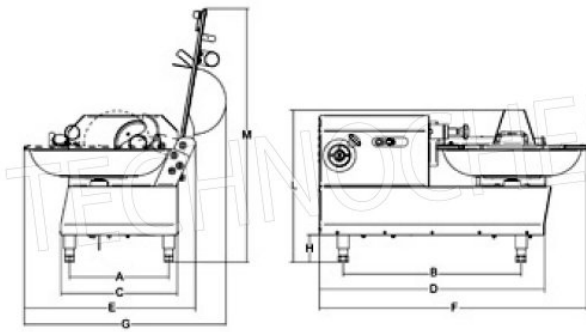


TECHNOCHEF - Pieds pour couteau horizontal, Mod.LF022112122100
Pieds pour couteau horizontal Cod.KATANA12

€ 458,21

TVA exclue
Expédition à calculer

Livraison 4 à 9 jours



A mm 335

B mm 600

C mm 393

D mm 758

E mm 587

F mm 902

G mm 680

H mm 92

L mm 508

M mm 850