



CODE	DESCRIPTION	PRIX/LIVRAISON
<b>BS-E7BM4M</b>	BAIN MARIE ÉLECTRIQUE sur ARMOIRE OUVERTE, BERTOS, Ligne MACROS 700, Série CONSTANT, avec cuve pour 1 bac GN 1/1 (exclu), V.230/1, Kw.1.2, Poids 28 Kg, dim.mm.400x700x900h	

**DESCRIPTION PROFESSIONELLE**

**BAIN MARIE ÉLECTRIQUE sur ARMOIRE OUVERTE , Ligne MACROS 700 , Série CONSTANT , Capacité 1 bac GN 1/1 ( mm 530x325 ) :**

- **plan de travail et façades en acier inoxydable AISI 304 ;**
- Résistances en acier inoxydable Incoloy placées à l'extérieur du réservoir ;
- **régulation électronique de puissance ;**
- **Cuve en acier inoxydable AISI 304** , réalisée à partir d'un seul moule, avec un grand rayon pour faciliter le nettoyage ;
- **capacité 1 plateau Gastro-Norm 1/1** (530x325 mm) ;
- robinet de vidange frontal avec système de sécurité contre toute ouverture accidentelle ;
- indicateurs de tension;
- Pieds réglables;
- **Garantie 24 mois** .

**Accessoires/Options :**

- porte du compartiment

**NB :** Bacs GN non inclus.

**Marquage CE**  
**Fabriqué en Italie**




**FICHE TECHNIQUE**

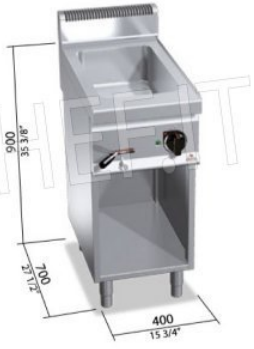
<b>alimentation électrique</b>	Monofase
<b>Volts</b>	V 230/1
<b>fréquence (Hz)</b>	50
<b>poids net (Kg)</b>	28
<b>largeur (mm)</b>	400

profondeur (mm) 700  
hauteur (mm) 900

**TECHNO CHEF**

**IMO GS** **MACROS 700**

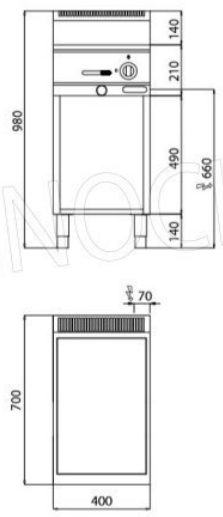
	<b>GN</b>	1 x 1/1
	<b>mm</b>	305 x 510 x 175 h
	<b>kW</b>	1.2
		220 - 240 V~



TECHNOCHEF.IT

**TECHNO CHEF**

**IMO GS** **MACROS 700**



TECHNOCHEF.IT