



CODE	DESCRIPTION	PRIX/LIVRAISON
BS-E9FM8M-2	PLAQUE ÉLECTRIQUE avec PLAQUE 1/2 LISSE et 1/2 NERVURE, BERTOS, ligne MAXIMA 900, série MULTIPAN, module DOUBLE sur ARMOIRE OUVERTE avec ZONE DE CUISSON 796x667 mm, COMMANDES INDÉPENDANTES, V.400/3+N, Kw 11,4, poids. 109 kg, dim.mm.800x900x900h	

DESCRIPTION PROFESSIONELLE

PLAQUE ÉLECTRIQUE avec PLAQUE 1/2 LISSE et 1/2 NERVURE, Ligne MAXIMA 900, Série MULTIPAN, module DOUBLE sur ARMOIRE OUVERTE :

- **plan de travail et panneaux frontaux et latéraux en acier inoxydable AISI 304 ;**
- intérieur en acier inoxydable ;
- Éléments chauffants en acier inoxydable Incoloy placés sous la plaque de cuisson ;
- **contrôle thermostatique et thermostat de sécurité** à réarmement manuel ;
- **régulation de température de 50 à 270 °C ;**
- **indicateur de ligne et indicateur de température ;**
- **Plaque** moitié lisse et **moitié nervurée en acier satiné de haute épaisseur**, pleine grandeur avec pare-éclaboussures affleurant ;
- **deux zones avec commandes séparées** pour une régulation indépendante et optimale de la température ;
- surface de cuisson légèrement inclinée avec grand trou d'évacuation et convoyeur dans un récipient spécial ;
- **zone de cuisson mesurant 796 x 667 mm ;**
- **grand compartiment entièrement en acier ;**
- **2 ans de garantie .**

Accessoires/Options :

- spatule lisse pour Fry Top
- spatule striée pour Fry Top
- capuchon ovale en téflon
- 2 portes par compartiment

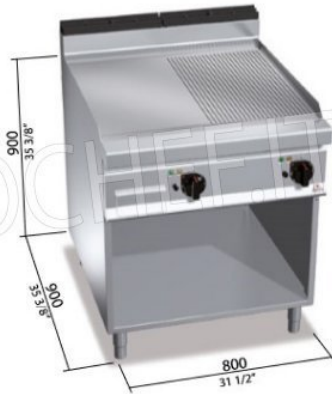
Marquage CE
Fabriqué en Italie

Volts	V 400/3 +N
fréquence (Hz)	50
poids net (Kg)	109
largeur (mm)	800
profondeur (mm)	900
hauteur (mm)	900



MAXIMA 900

cm²	cm ²	5.300 (mm 796 x 667)
		380-415 V3N~ 50/60 Hz
TOT. kW	kW	11,4
kg	Kg	109



MAXIMA 900

