



DESCRIPTION PROFESSIONELLE

TRANCHEUSE AUTOMATIQUE À VOLANT BERKEL mod. B116A pour USAGE PROFESSIONNEL, avec diamètre de LAME 370 mm , disponible dans les couleurs standards rouge et noir :

- **Berkel** présente le **volant d'inertie historique B116** dans son **modèle automatique** , conservant les **caractéristiques artisanales** et de conception du volant traditionnel, mais avec une vitesse de coupe plus élevée ;
- **conçu pour un usage très intensif** , capable de satisfaire même la productivité élevée typique de l'hypermarché ;
- **volant plein** ;
- **construction en aluminium** ;
- système de réglage de l'épaisseur des tranches centésimales avec une précision incrémentielle ;
- **garde-tranche , plaque collectrice , plaque supérieure coulissante en acier inoxydable** ;
- **Anneau de protection de lame 360°** avec entraînement mécanisé ;
- système d'avancement automatique coordonné avec la voile pour garantir des coupes immédiatement droites et sans gaspillage ;
- **affûteur intégré** avec entraînement coordonné des meules ;
- mouvement automatique du chariot à vitesse variable ;
- revêtement facilement amovible pour le nettoyage ;
- **diamètre de la lame 370 mm** ;
- **capacité de coupe circulaire** : 260 mm ;
- **capacité de coupe rectangulaire** : 290 x 260h mm ;
- **épaisseur de tranche** : 0 - 4 mm.

Accessoires/Options :

- piédestal

Marquage CE

Fabriqué en Italie

FICHE TECHNIQUE

alimentation électrique	Monofase
Volts	V 230/1
fréquence (Hz)	50
poids net (Kg)	100

largeur (mm)	960
profondeur (mm)	780
hauteur (mm)	720

MODÈLES DISPONIBLES

VB-VOLANOB116A/R



BERKEL - Trancheuse à volant automatique B116A, couleur Rouge

Trancheuse à volant automatique professionnelle, couleur rouge, avec diamètre de lame mm 370, V.230 / 1, Kw.0,75, Poids 100 Kg, dim.mm.960x780x720h

€ 13.196,42

TVA exclue
Expédition à calculer

Livraison 10 à 18 jours

VB-VOLANOB116A/N



BERKEL - Trancheuse à volant automatique B116A, couleur noire

Trancheuse à volant automatique professionnelle, couleur noire, avec diamètre de lame mm 370, V.230 / 1, Kw.0,75, Poids 100 Kg, dim.mm.960x780x720h

€ 13.196,42

TVA exclue
Expédition à calculer

Livraison 10 à 18 jours

FICHE TECHNIQUE

CODE/PHOTO

DESCRIPTION

PRIX/LIVRAISON

VB-PIEDISTALLOB116/R



BERKEL - Piédestal rouge pour trancheur à volant B116 / B116A / B116SA

Socle de support en fonte vernie rouge pour trancheur à volant Mod.B116 / B116A / B116SA, poids 75 kg, dim. Mm.685x555x790h mm

€ 1.188,95

TVA exclue
Expédition à calculer

Livraison 10 à 18 jours

VB-PIEDISTALLOB116/N



BERKEL - Colonne noire pour trancheur à volant B116 / B116A / B116SA

Socle de support en fonte peinte en noir pour trancheur à volant Mod.B116 / B116A / B116SA, poids 75 kg, dim. Mm.685x555x790h mm

€ 1.188,95

TVA exclue
Expédition à calculer

Livraison 10 à 18 jours

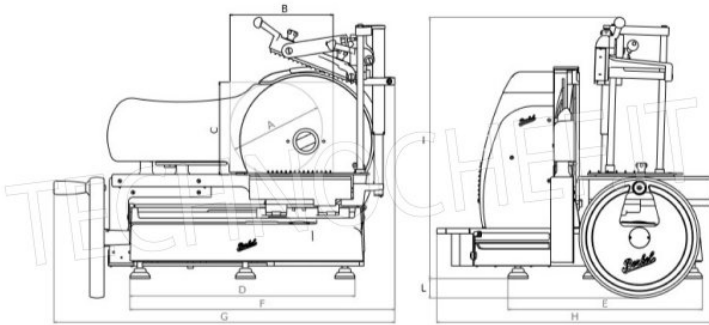




Piedistallo
Optional



Piedistallo
Optional



	A	B	C	D	E	F	G	H	I	L
	mm	mm	mm	mm	mm	mm	mm	mm	mm	mm
B116A	260	290	260	590	550	755	960	780	720	55