



TECNOSERVICE'21 srl

by Tinti Sergio
Via Carlo Pisacane, 134
61032 Fano (PU) Italy
P.IVA IT0200411413

Tel. +39 0721 805911
FAX +39 0721 809794
e-mail: staff@technochef.it
www.technochef.it
www.technochef.eu

Servizi e tecnologie per la ristorazione dal 1973 ... Services and Technologies for professional catering since 1973



MODELLI DISPONIBILI

VB-VOLANO TRIBUTE/R



BERKEL - Affettatrice a Volano Tribute, colore Rosso

€ 5.763,10 + IVA

€ 7.030,98 IVA incl.

Spedizione in Italia: compresa

Consegna: da 10 a 18 giorni

VB-VOLANO TRIBUTE/N



BERKEL - Affettatrice a Volano Tribute, colore Nero

€ 5.763,10 + IVA

€ 7.030,98 IVA incl.

Spedizione in Italia: compresa

Consegna: da 10 a 18 giorni

SCHEDA TECNICA

Peso netto (Kg)	52
Larghezza (mm)	805
Profondità (mm)	670
Altezza (mm)	700

ACCESSORI/OPTIONAL

CODICE/FOTO

DESCRIZIONE

PREZZO/CONSEGNA

€ 1.188,95 + IVA

€ 1.450,52 IVA incl.
Spedizione in Italia: compresa

VB-PIEDISTALLOB3/B114/TRIBUTE-R



BERKEL - Piedistallo Rosso per Affettatrice a Volano B3/TRIBUTE/B114

Consegna: da 10 a 18 giorni

€ 1.188,95 + IVA

€ 1.450,52 IVA incl.
Spedizione in Italia: compresa

VB-PIEDISTALLOB3/B114/TRIBUTE-N



BERKEL - Piedistallo Nero per Affettatrice a Volano B3/TRIBUTE/B114

Consegna: da 10 a 18 giorni

DESCRIZIONE PROFESSIONALE

TRIBUTE - AFFETTATRICE MANUALE a VOLANO BERKEL, con LAMA diametro 300 mm, disponibile nei colori standard rosso e nero:

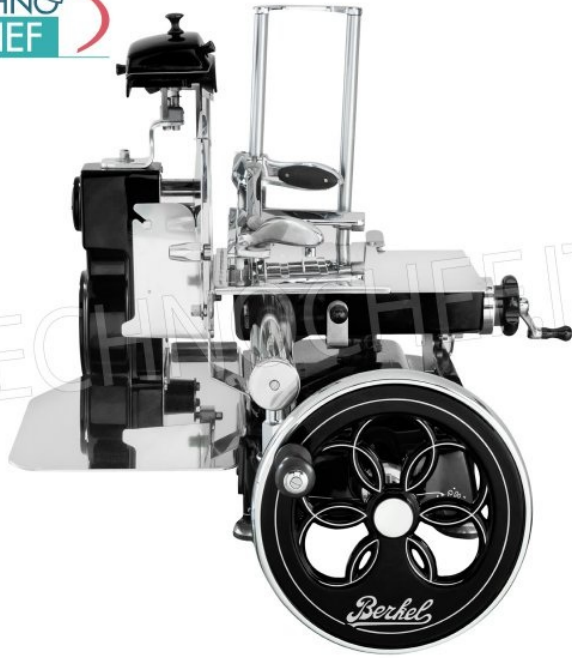
- la **Berkel Tribute**, affettatrice a volano **riedizione della storica Berkel modello B ("Indianina") degli anni '20**, è un tributo alla tradizione ed all'eleganza, per chi desidera un uso intensivo in un design prezioso;
- Il **volano fiorato**, le **decorazioni dorate** e il **design raffinato** rendono questa affettatrice un tributo alla tradizione;
- **realizzata in modo artigianale**, apprezzata dagli amanti del bello, della buona cucina e da tutti coloro che sanno quanto il taglio sia fondamentale per mantenere ed esaltare la qualità del prodotto;
- grazie ad **un'importante capacità di taglio**, è l'ideale per gli appassionati del gusto e dei sapori veri, ma la sua eleganza la rende perfetta per gli amanti del bello;
- **piatto raccoglitore e particolari in acciaio inox;**
- **pedini montabili** in due diverse configurazioni;
- sistema di avanzamento e di ritorno rapido del piatto;
- **affilatoio incorporato;**
- **sistema di regolazione dello spessore fetta con avanzamento decimale;**
- sovrapiatto, piatto portamerce, piatto raccoglitore e affilatoio facilmente removibili per la pulizia;
- **protezione lama parzialmente removibile** per garantire sicurezza e pulizia;
- **lama diametro 300 mm;**
- **capacità di taglio circolare:** 210 mm;
- **capacità di taglio rettangolare:** 270 x 210h mm;
- **spessore fetta:** 0 - 1,5 mm.

Accessori/Optional:

- piedistallo.

Marchio CE
Made in ITALY





Piedistallo
Optional

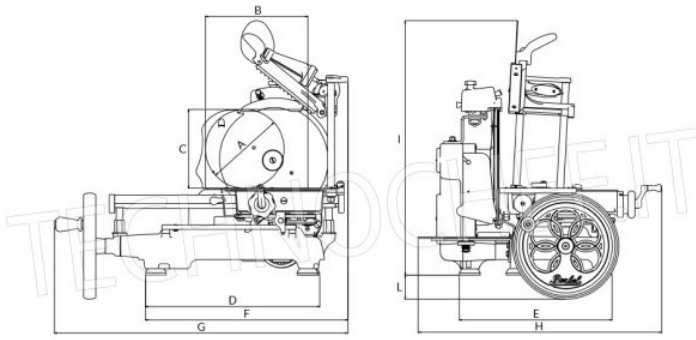


TECHNO CHEF.IT

Piedistallo
Optional



TECHNO CHEF.IT



	A	B	C	D	E	F	G	H	I	L
	mm	mm	mm	mm	mm	mm	mm	mm	mm	mm
TRIBUTE	210	270	210	470	415	555	805	670	700	70