



#### DESCRIPTION PROFESSIONELLE

**BERKEL - TRANCHEUSE MANUELLE À VOLANT mod. B114, avec diamètre de LAME 319 mm , disponible dans les couleurs standards rouge et noir :**

- **La trancheuse à volant pour charcuterie B114** est également conçue pour **un usage intensif** et convient à tous les types de salaisons , en particulier aux **jambons crus et aux charcuteries de plus grande valeur** ;
- **volant fleuri de série** ;
- **construction en aluminium** ;
- détails **en acier inoxydable et chromés** ;
- **garde-tranche , plaque collectrice , surplaque coulissante en acier inoxydable** ;
- pieds pouvant être montés dans deux configurations différentes ;
- système d'avancement et de retour rapide des plaques ;
- **taille-crayon intégré** ;
- **système de réglage de l'épaisseur des tranches avec avance décimale** ;
- protège-tranche, plaque collectrice, sur-plaque coulissante et taille-crayon facilement amovibles pour le nettoyage ;
- **Anneau de protection de lame 360°** ;
- **diamètre de la lame 319 mm** ;
- **capacité de coupe circulaire** : 215 mm ;
- **capacité de coupe rectangulaire** : 280 x 215h mm ;
- **épaisseur de tranche** : 0 - 1,5 mm.

**Accessoires/Options :**

- piédestal

**Marquage CE**

**Fabriqué en Italie**

#### FICHE TECHNIQUE

<b>poids net (Kg)</b>	55
<b>largeur (mm)</b>	825
<b>profondeur (mm)</b>	670
<b>hauteur (mm)</b>	700

MODÈLES DISPONIBLES

VB-VOLANOB114/R



**Trancheuse à volant B114, couleur rouge**

Trancheuse manuelle à volant, marque BERKEL, couleur rouge, avec lame diamètre mm 319, Poids 55 Kg, dim.mm.825x670x700h

**€ 6.347,01**

*TVA exclue*  
Expédition à calculer

Livraison 10 à 18 jours

VB-VOLANOB114/N



**Trancheuse à volant B114, couleur noire**

Trancheuse manuelle à volant, marque BERKEL, couleur noire, avec diamètre de lame mm 319, Poids 55 Kg, dim.mm.825x670x700h

**€ 6.347,01**

*TVA exclue*  
Expédition à calculer

Livraison 10 à 18 jours

FICHE TECHNIQUE

CODE/PHOTO

DESCRIPTION

PRIX/LIVRAISON

VB-PIEDISTALLOB3/B114/TRIBUTE-R



**BERKEL - Piédestal Rouge pour Volant Trancheur B3 / TRIBUTE / B114**

Socle support en fonte verni rouge pour trancheur à volant modèle B3 / TRIBUTE / B114, poids 45 kg, dim.mm.580x580x780h

**€ 1.188,95**

*TVA exclue*  
Expédition à calculer

Livraison 10 à 18 jours

VB-PIEDISTALLOB3/B114/TRIBUTE-N



**BERKEL - Support noir pour trancheuse à volant B3 / TRIBUTE / B114**

Socle de support en fonte vernie noire pour trancheur à volant modèle B3 / TRIBUTE / B114, poids 45 kg, dim.mm.580x580x780h

**€ 1.188,95**

*TVA exclue*  
Expédition à calculer

Livraison 10 à 18 jours



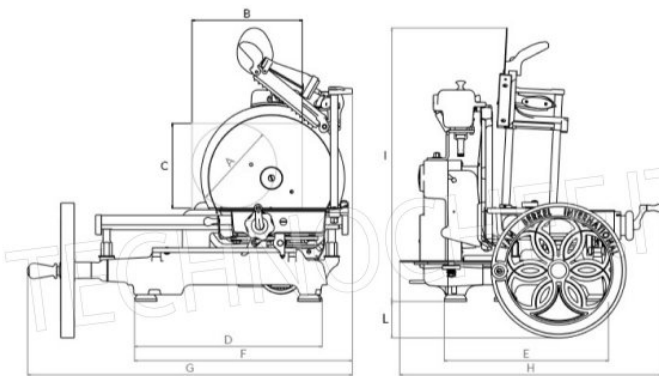




Piedistallo  
Optional



Piedistallo  
Optional



	A	B	C	D	E	F	G	H	I
	mm	mm	mm	mm	mm	mm	mm	mm	mm
<b>B2</b>	160	190	150	395	265	465	680	530	540