



CODE	DESCRIPTION	PRIX/LIVRAISON
<b>BS-G9FL8M-2</b>	PLAQUE À GAZ avec PLAQUE LISSE, ligne BERTOS MAXIMA 900, Série MULTIPAN, DOUBLE module sur ARMOIRE OUVERTE avec ZONE DE CUISSON 796x667 mm, COMMANDES INDÉPENDANTES, puissance thermique Kw.20,00, Poids 111 Kg, dim.mm.800x900x900h	

#### DESCRIPTION PROFESSIONELLE

#### PLAQUE À GAZ avec PLAQUE LISSE, Ligne MAXIMA 900, Série MULTIPAN, module DOUBLE sur ARMOIRE OUVERTE :

- **plan de travail et panneaux frontaux et latéraux en acier inoxydable AISI 304 ;**
- intérieur en acier inoxydable ;
- **brûleurs tubulaires à grande flamme** pour une plus grande uniformité de répartition de la chaleur ;
- **régulation de la puissance fournie via un robinet fonctionnant en continu ;**
- **flamme pilote et soupape de sécurité à thermocouple ;**
- **allumage piézoélectrique** avec protection en caoutchouc,
- Le système **de répartition uniforme de la température** garantit **une cuisson optimale** sans dispersion de chaleur, avec des avantages conséquents en termes d' **économie d'énergie** et d'amélioration de l'environnement de travail ;
- **température maximale supérieure à 300°C ;**
- **plaque d'acier satinée lisse, pleine grandeur, de grande épaisseur** , avec pare-éclaboussures affleurant ;
- **deux zones avec commandes séparées** pour **une régulation indépendante et optimale de la température ;**
- **surface de cuisson légèrement inclinée** avec grand trou d'évacuation et convoyeur dans un récipient spécial ;
- **zone de cuisson mesurant 796 x 667 mm ;**
- **grand compartiment entièrement en acier ;**
- **2 ans de garantie .**

#### Accessoires/Options :

- spatule lisse pour Fry Top
- capuchon ovale en téflon
- 2 portes par compartiment

#### Marquage CE

<b>Puissance thermique (Kw)</b>	20,00
<b>poids net (Kg)</b>	111
<b>largeur (mm)</b>	800
<b>profondeur (mm)</b>	900
<b>hauteur (mm)</b>	900



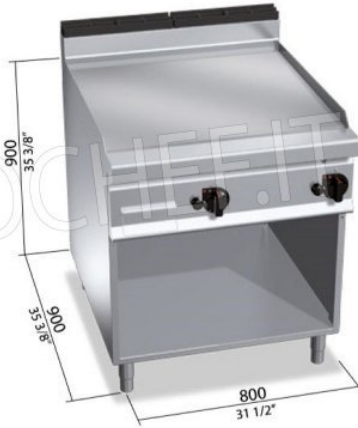
**MAXIMA 900**

<b>cm<sup>2</sup></b>	cm <sup>2</sup>	5.300 (mm 796 x 667)
-----------------------	-----------------	----------------------

<b>TOT.</b>	<b>kW</b>	20
	<b>kcal/h</b>	17.197
	<b>Btu/h</b>	68.243

	<b>G30/G31</b>	<b>kg/h</b>	1,58
	<b>G20</b>	<b>m<sup>3</sup>/h</b>	2,12
	<b>G25</b>	<b>m<sup>3</sup>/h</b>	2,46

	<b>Kg</b>	111
--	-----------	-----



**MAXIMA 900**

