



TECNOSERVICE'21 srl
by Tinti Sergio
Via Carlo Pisacane, 134
61032 Fano (PU) Italy
P.IVA IT0200411413

Tel. +39 0721 805911
FAX +39 0721 809794
e-mail: staff@technochef.it
www.technochef.it
www.technochef.eu

Services and Technologies for professional catering since 1973



DESCRIPTION PROFESSIONELLE

PRÉSENTOIR RÉFRIGÉRATEUR MURAL POUR FRUITS et LÉGUMES, ligne VULCANO 80, PROFONDEUR 764 mm, LONGUEUR 1080 mm, disponible AVEC et SANS GROUPE RÉFRIGÉRANT, dans les couleurs standards RAL, marque TECNODOM :

- Vitrine réfrigérée verticale PLUG-IN, compacte, adaptée à la présentation et à la conservation de produits frais et préemballés ;
 - **écologique , fiable , hygiénique , adapté à toutes les surfaces de vente ;**
 - conçu avec une attention particulière visant à la **facilité d'installation** et à l'**optimisation du système de nettoyage** , garanti par un accès facile aux parties internes ;
 - les produits exposés sont toujours maintenus à une **température idéale** , grâce au flux d'air réfrigéré et à un système de réfrigération bien dimensionné ;
 - VULCANO est un produit à **faible consommation d'énergie** et à **faible impact environnemental** : le réservoir est fabriqué sans utilisation de CFC ;
 - **en tôle peinte dans les couleurs standards RAL ;**
 - **compact** mais avec une **grande surface d'exposition : 1,70 m²** ;
 - adapté à la petite, moyenne et grande distribution ;
 - toutes les phases, de la conception à la production, ont été soignées en détail : **technologie et design Made in Italy** ;
 - possibilité de personnalisation sur demande ;
 - **réfrigération ventilée ;**
 - **température de fonctionnement +6°/+8°C ;**
 - classe climatique : 3 (température ambiante +25°C, humidité relative 60 %) ;
 - **épaulements thermoformés et isolés** (épaisseur 40 mm chacun), avec **côté en verre trempé ;**
 - **panneau de commande électronique ;**
 - **dégivrage à l'arrêt ;**
 - **éclairage supérieur au néon ;**
 - puissance absorbée lumières n°xKw : 1x18 ;
 - **rideau de nuit à rappel automatique manuel ;**
 - **3 étagères inclinées en tôle post-laquée blanc atoxique** ou en **acier inoxydable** (pour la version en acier inoxydable), équipées de porte-prix, sans éclairage, sans grilles de maintien des produits et d'un miroir supérieur ;
 - **VERSIONS DISPONIBLES :**
1. **réalisé avec finition dans les couleurs standards RAL** : bleu, vert, orange, jaune, rouge, noir et blanc ;
 2. **configuration avec finition en acier inoxydable** (en option) ;
 3. **version avec groupe frigorifique intégré** (équipé d'un système de récupération et d'évaporation de l'eau de condensation, via batterie en acier inoxydable) ;
 4. **version avec possibilité de groupe frigorifique déporté ;**
- Vanne R404A/R507 dans la version avec et sans groupe frigorifique ;
 - **disponible en 7 couleurs RAL différentes à préciser lors de la commande : Bleu (RAL 5013), Vert (RAL 6026), Orange (RAL 2008), Jaune (RAL 1018), Rouge (RAL 3020), Noir (RAL 9005), Blanc (RAL 9010).**

Accessoires/Options :

- Étagères supplémentaires
- Diviseurs de baignoire
- Séparateurs d'étagères
- Grilles de maintien des produits
- Éclairage d'étagère
- Chariot à roulettes
- Unités de réfrigération à distance
- Conditionnement en cage en bois
- sur demande disponible en acier inoxydable

Marquage CE
Fabriqué en Italie

FICHE TECHNIQUE

| | |
|--------------------------------|----------|
| alimentation électrique | Monofase |
| Volts | V 230/1 |
| fréquence (Hz) | 50 |
| poids brut (Kg) | 180 |
| largeur (mm) | 1080 |
| profondeur (mm) | 764 |
| hauteur (mm) | 2040 |

MODÈLES DISPONIBLES

TD-VULCANO80FV-100SG
Réfrigérateur mural, Ligne VULCANO 80, LONG 1080 mm, sans groupe frigorifique

RÉFRIGÉRATEUR MURAL, marque TECNODOM, ligne VULCANO 80, avec 3 étagères inclinées, ÉCLAIRAGE supérieur au néon, température +6°/+8°C, prévu pour UNITÉ RÉFRIGÉRANT À DISTANCE, V.230/1, Kw.0,084, Poids 180 Kg, dim.mm.1080x764x2040h

TD-VULCANO80FV-100CG
Réfrigérateur mural, Ligne VULCANO 80, LONG 1080 mm, avec groupe frigorifique

RÉFRIGÉRATEUR MURAL, marque TECNODOM, ligne VULCANO 80, avec 3 étagères inclinées, ÉCLAIRAGE supérieur au néon, température +6°/+8°C, complet avec UNITÉ RÉFRIGÉRANT, V.230/1, Kw.1.595, Poids 180 Kg, dim .mm.1080x764x2040h

FICHE TECHNIQUE

| CODE/PHOTO | DESCRIPTION | PRIX/LIVRAISON |
|----------------------------|--|----------------|
| TD-GRIFEPD100 | GRILLE DE RETENUE BLANCHE PLASTIFIÉE Grille de retenue de produit plastifié blanc pour VULCANO peint (H 80 mm) | |
| TD-DIVISRIPV80 | DIVISEUR DE TABLETTES pour VULCANO 80 PEINT Séparateur plastifié gris pour étagère VULCANO 80, dim.mm.380x150h | |
| TD-GRIFEPD100G | GRILL GRIS PRODUITE PAR VERROU Grille de maintien du produit plastifié gris pour VULCANO inox (H 80 mm) | |
| TD-DIVISVASV80 | RÉSERVOIR DIVISANT pour VULCANO 80 PEINT VULCANO 80 séparateur gris avec revêtement en plastique verni pour baignoire, dim.mm.380x150h | |
| TD-DIVISRIPV80G | Diviseur de tablette pour VULCANO 80 INOX Cloison plastifiée grise pour tablette VULCANO 80 en acier inoxydable, dim.mm.380x150h | |
| TD-DIVISVASV80G | RÉSERVOIR DIVISANT pour VULCANO 80 INOX Séparateur plastifié gris en acier inoxydable VULCANO 80 pour baignoire, dim.mm.380x150h | |

TD-GABBIAV80100**CAGE EN BOIS**

Cage en bois pour VULCANO80-100

TD-RIPSUPV80100**ÉTAGÈRE SUPPLÉMENTAIRE**

Tablette supplémentaire en tôle peinte en blanc, 1000 mm.

TD-ILLRIPV100B**LUMIÈRE BLANCHE POUR PLATEAU**

Éclairage néon blanc pour étagères

TD-RIPSUPV80100I**ÉTAGÈRE SUPPLÉMENTAIRE EN ACIER INOXYDABLE**

Tablette supplémentaire en acier inoxydable, 1000 mm.

TD-ILLRIPV100R**ROSE LIGHTING pour SHELF**

Éclairage néon rose 'naturel' pour étagères

TD-UCE8/4**UNITÉS DE RÉFRIGÉRANT À DISTANCE MONOPHASÉES**

Unité réfrigérante scellée à distance V.230 / 1 monophasé, rendement W 1417, gaz réfrigérant R404A / R507, orientable jusqu'à 15 mètres (distance maximale, courbes et montées comprises).



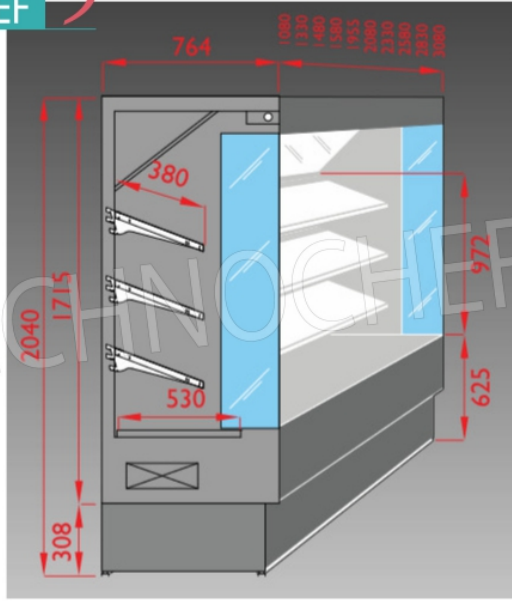
TECHNOCHEF.IT



TECHNOCHEF.IT

Versione in acciaio inox





TECHNO CHEF.IT