



TECNOSERVICE'21 srl

by Tinti Sergio
Via Carlo Pisacane, 134
61032 Fano (PU) Italy
P.IVA IT0200411413

Tel. +39 0721 805911
FAX +39 0721 809794
e-mail: staff@technochef.it
www.technochef.it
www.technochef.eu

Services and Technologies for professional catering since 1973



CODE	DESCRIPTION	PRIX/LIVRAISON
AP-FOROPERA	FOUR À PIZZA AU BOIS 'OPERA', avec plaque réfractaire 1200x1000 mm, capacité 7 pizzas Ø 33 cm, poids 355 Kg, dim.mm.1460x1500x760h	

DESCRIPTION PROFESSIONELLE

FOUR À PIZZA AU BOIS 'OPERA', capacité 7 pizzas Ø 33 cm, disponible aussi bien avec BASE sur roulettes qu'en version TOP :

- Opera est le **plus grand four à bois professionnel de toute la gamme et avec de hautes performances**, disponible avec et sans base. Cet outil de cuisson professionnel est **parfait pour tout type d'entreprise de restauration, excellent pour la cuisson frontale moderne grâce à son design unique.** ... qui fait du four une partie intégrante de l'ameublement de la pièce ;
- **entièrement peint par poudrage, il peut être utilisé aussi bien à l'intérieur qu'à l'extérieur**, où il peut être facilement déplacé grâce aux roulettes (dans la version avec base) ;
- en plus de la pizza, le four professionnel opera **peut également être utilisé pour griller, mijoter, rôtir et préparer de nombreux plats succulents au goût unique** ;
- **Surface de cuisson réfractaire de 8 mm d'épaisseur**, absorbe la chaleur et la restitue lentement, permettant une cuisson rapide et homogène ;
- type réfractaire : brique silico-alumineuse ;
- **voûte en acier inoxydable** ;
- structure externe en fibre céramique et tôle de fer ;
- **dimensions de la table de cuisson LxP** : 120x100 cm ;
- **minutes pour chauffer** : 20' pour atteindre 200°C / 40' pour atteindre 450°C ;
- lot de pain : 14 Kg ;
- **nombre de pizzas à la fois** : pizza ronde 7 - Ø 33 cm / pizza au mètre 3 - 90x30 cm / plaques 5 - GN1/1 ;
- **pizzas en 60 minutes** : 150 ;
- consommation : 7,5 Kg/h Bois ;
- combustible recommandé : bûches, élagages ;
- **température maximale** : 450°C ;
- conduit de cheminée : Ø 25 cm ;
- tirage minimum : 11 Pa ; débit volumétrique des fumées : 49,6 g/s ;
- Émissions de CO à 13% O2 : 0,35% 4444 mg/Nm3 ;
- température des fumées : 387°C.

NOTE IMPORTANTE :

Le four est livré dans **une caisse en bois** (incluse dans le prix) **démontée en 2 pièces** (four et support de base).


Lors de l'introduction de marchandises dans les locaux, il faut tenir compte de ce qui suit :

- **pour le four il doit y avoir des portes avec une ouverture libre de 76 cm** ;
- **le support est soudé** (non amovible) et a une **hauteur de 94 cm** .

Marquage CE

Fabriqué en Italie

FICHE TECHNIQUE

CODE/PHOTO	DESCRIPTION	PRIX/LIVRAISON
12-FBAOPERA 	BASE sur ROUES pour four OPERA Base inamovible sur roulettes en acier soudé, Poids 100 Kg, Dim cm 146x150x94h	€ 2.179,58 <i>TVA exclue</i> Expédition à calculer Livraison 10 à 18 jours



TECHNOCHEF.IT



TECHNOCHEF.IT







Round pizza - Pizza tonda
7 - Ø 33 cm - Ø 13 in



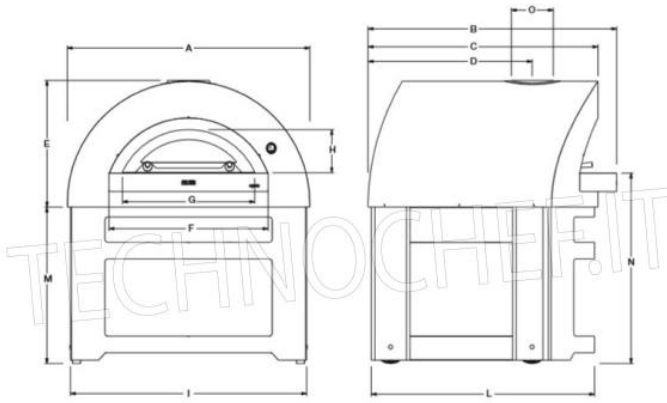
Pizza by the meter - Pizza al metro
3 - 90x30 cm - 35x12 in



Trays - Teglie
5 - GN1/1



Misure / Dimensions



A	146 cm / 57 in	B	150 cm / 59 in	C	139 cm / 54 in
D	99 cm / 38 in	E	76 cm / 30 in	F	96 cm / 38 in
G	68,5 cm / 26,9 in	H	20,9 cm / 8,2 in	I	142 cm / 56 in
L	135 cm / 53 in	M	94 cm / 37 in	N	115 cm / 45 in
O	25 cm / 10 in				



Componenti / Parts list

CODICE	N°	DESCRIZIONE
a	SOPE-01-002	1 Camera Forno
b	RMB4040	8 Tavelloni Bianchi 40x40x5
b	FRVA3020	20 Tavella Rossa 30x20x3
c	SOPG-01-043	1 Sportello
d	SOPE-01-030	1 Davanzale
e	SOPE-01-021-VE	1 Corpo struttura
f	YT83-190	1 Termometro
g	FBA-OPERA	1 Base (*)
h	SOPE-01-072	2 Aste per movimentazione

