



DESCRIPTION PROFESSIONELLE

GROUPES D'ASPIRATION et DE DESODORISATION à CHARBON ACTIF et PRE-FILTRE ELECTROSTATIQUE, GAMME COMPLETE en version MONOPHASE, avec débit max de 3 000 à 6 000 m³/h :

- unités de désodorisation et de filtration de l'air équipées de ventilateur centrifuge du type à accouplement direct, à double aspiration ;
- Préfiltre à air gravimétrique à 85 % de type EU3 ;
- cylindres à charbon végétal activé en petits cylindres type 207/C;
- cadre en profilé d'aluminium ;
- double habillage en tôle galvanisée à l'intérieur et inox à l'extérieur ;
- double panneau.

Accessoires/options :

- filtre à charbon de rechange, diam.mm 160x400
- sac à charbon de rechange, poids 25 Kg.

Marquage CE
Fabriqué en Italie

MODÈLES DISPONIBLES

TCF475-005100



Unité de désodorisation à charbon actif et préfiltre électrostatique, Monophasé V.230/1

UNITÉ DE DÉSODORISATION avec 9 CYLINDRES de charbon actif végétal et pré-filtre électrostatique, débit max 3000 m³/cu/h, rpm 1400, V.230/1, Kw.1,35, Poids 100 Kg, dim.mm.1300x670x750h

€ 3.269,38

TVA exclue
Expédition à calculer

Livraison 8 à 15 jours

TCF475-005200



Centrale de désodorisation avec charbon actif et préfiltre électrostatique, monophasé V.230/1
UNITÉ DE COMMANDE DE DÉSODORISATION avec 14 CYLINDRES de charbon actif végétal et pré-filtre électrostatique, débit max 4500 m³/cube/h, 1400 tr/min, V.230/1, Kw.1,7, Poids 115 Kg, dim.mm.1500x980x750h

€ 4.112,70

TVA exclue
Expédition à calculer

Livraison 8 à 15 jours

TCF475-005300



Centrale de désodorisation avec charbon actif et préfiltre électrostatique, monophasé V.230/1
UNITÉ DE COMMANDE DE DÉODORISATION avec 18 CYLINDRES de charbon actif végétal et pré-filtre électrostatique, débit max 6000 m³/cube/h, 1400 tr/min, V.230/1, Kw.1,5, Poids 130 Kg, dim.mm.1510x1280x750h

€ 4.778,15

TVA exclue
Expédition à calculer

Livraison 8 à 15 jours

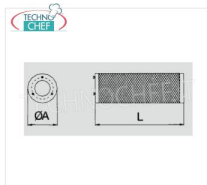
FICHE TECHNIQUE

CODE/PHOTO

DESCRIPTION

PRIX/LIVRAISON

AIF-FCA16



Filtre de carbone
Filtre à charbon, diam.mm.160x400

€ 62,15

TVA exclue
Expédition à calculer

Livraison 4 à 9 jours

AIF-RCS210



Régulateur de vitesse manuel Monophasé 1.5kw
Régulateur de vitesse manuel pour moteurs électriques monophasés avec condensateur, V. 230/1, 50 Hz, Max 7,5 Amp. - Kw. 1,5, taille 17x8.3x10.6hcm

€ 123,60

TVA exclue
Expédition à calculer

Livraison 4 à 9 jours

AIF-SCA25

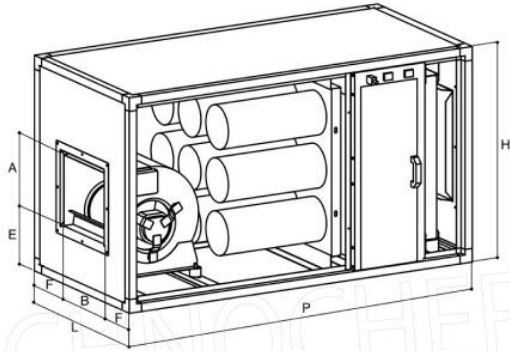


Sac de charbon
Sac de charbon de 25 Kg

€ 108,02

TVA exclue
Expédition à calculer

Livraison 4 à 9 jours



| Modello/ Model | N° Cil./ N. Cyl. | m ³ /h | HST H ₂ O | db (A) | Rating kW | Rating absorbed kW | rpm | L mm | P mm | H mm | A mm | B mm | E mm | F mm | Kg |
|-------------------|---------------------|-------------------|-------------------------|-----------|--------------|--------------------------|------|---------|---------|---------|---------|---------|---------|---------|-----|
| ECE 30 | 9 | 3000 | 15 | 41 | 0,42 | 1,35 | 1400 | 670 | 1300 | 750 | 275 | 310 | 205 | 180 | 100 |
| ECE 45 | 14 | 4500 | 12 | 45 | 0,73 | 1,7 | 1400 | 980 | 1500 | 750 | 355 | 324 | 220 | 328 | 115 |
| ECE 60 | 18 | 6000 | 12 | 46 | 1,1 | 2,5 | 900 | 1280 | 1500 | 750 | 355 | 410 | 220 | 435 | 130 |