



DESCRIPTION PROFESSIONELLE

CENTRALES D'ASPIRATION et DE DÉSODORISATION avec CHARBON ACTIF et PRÉFILTRES SYNTHÉTIQUES, GAMME COMPLÈTE en version MONOPHASÉE, avec débit maximum de 1 500 à 4 000 m³/cube/h :

- unités de contrôle de désodorisation et de filtration de l'air équipées de ventilateur centrifuge à couplage direct, double aspiration avec rotor externe ;
- Préfiltre à air gravimétrique EU3 85% avec charbon actif végétal dans des cylindres de type 207/C ;
- cadre en profilé d'aluminium ;
- double lambris en tôle galvanisée à l'intérieur et en acier inoxydable à l'extérieur .

Accessoires/Options :

- filtre à charbon de rechange, diam.mm 160x400
- sac de charbon de rechange, poids 25 kg.

Marquage CE

Fabriqué en Italie

MODÈLES DISPONIBLES

TCF475-002100



Centrale de désodorisation avec charbon actif et 2 préfiltres synthétiques, Monophasé V.230/1
UNITÉ DE CONTRÔLE DE DÉODORISATION avec 5 CYLINDRES de charbon actif végétal et 2 pré-filtres synthétiques, débit max 1500 m³/cube/h, 1400 tr/min, V.230/1, Kw.0,53, Poids 100 Kg, dim.mm.960x670x440h

€ 1.152,74

TVA exclue
Expédition à calculer

Livraison 8 à 15 jours

TCF475-002200



Centrale de désodorisation avec charbon actif et 2 préfiltres synthétiques, Monophasé V.230/1
UNITÉ DE COMMANDE DE DÉODORISATION avec 9 CYLINDRES de charbon actif végétal et 2 pré-filtres synthétiques, débit max 3000 m³/cube/h, 1400 tr/min, V.230/1, Kw.0,55, Poids 115 Kg, dim.mm.1200x670x750h

€ 1.578,67

TVA exclue
Expédition à calculer

Livraison 8 à 15 jours

TCF475-002300



Centrale de désodorisation avec charbon actif et 2 préfiltres synthétiques, Monophasé V.230/1
 UNITÉ DE COMMANDE DE DÉODORISATION avec 14 CYLINDRES de charbon actif végétal et 2 préfiltres synthétiques, débit max 4000 m³/h, 900 tr/min, V.230/1, Kw.0,6, Poids 130 Kg, dim.mm.1280x980x750h

€ 2.251,58

TVA exclue
Expédition à calculer

Livraison 8 à 15 jours

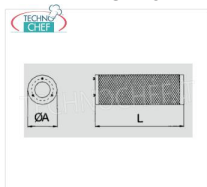
FICHE TECHNIQUE

CODE/PHOTO

DESCRIPTION

PRIX/LIVRAISON

AIF-FCA16



Filtre de carbone
 Filtre à charbon, diam.mm.160x400

€ 62,15

TVA exclue
Expédition à calculer

Livraison 4 à 9 jours

AIF-SCA25

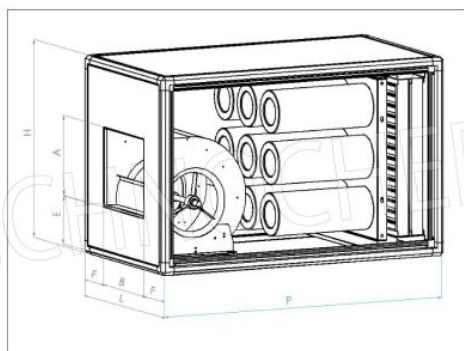


Sac de charbon
 Sac de charbon de 25 Kg

€ 108,02

TVA exclue
Expédition à calculer

Livraison 4 à 9 jours



Modello / Model	N° Cil. / N. Cyl.	m ³ /h	HST H ₂ O	dB (A)	kW	rpm	L mm	P mm	H mm	A mm	B mm	E mm	F mm	Kg	Regolatore
MECL5	5	1500	10	32	0,53	1400	670	960	440	260	300	90	190	100	MREM10A
MECL9	9	3000	10	41	0,55	1400	670	1200	750	300	340	180	165	115	MRC250
MECL14	14	4000	20	48	0,60	900	980	1280	750	300	340	236	290	130	MRC250