



**TECNOSERVICE'21 srl**

by Tinti Sergio  
Via Carlo Pisacane, 134  
61032 Fano (PU) Italy  
P.IVA IT0200411413

Tel. +39 0721 805911  
FAX +39 0721 809794  
e-mail: [staff@technochef.it](mailto:staff@technochef.it)  
[www.technochef.it](http://www.technochef.it)  
[www.technochef.eu](http://www.technochef.eu)

Services e tecnologie per la ristorazione dal 1973 ... Services and Technologies for professional catering since 1973



#### MODELLI DISPONIBILI

**TCF475-000310**



**Aspiratori centrifughi cassonati a 2 Velocità,  
portata max 2000/1317 m<sup>3</sup>/h, V.380/3**

**€ 1.116,24 + IVA**

€ 1.361,81 IVA incl.

**Spedizione in Italia:** calcolata nel carrello

**Consegna:** da 8 a 15 giorni

**TCF475-000320**



**Aspiratori centrifughi cassonati a 2 Velocità,  
portata max 2500/1673 m<sup>3</sup>/h, V.380/3**

**€ 1.160,64 + IVA**

€ 1.415,98 IVA incl.

**Spedizione in Italia:** calcolata nel carrello

**Consegna:** da 8 a 15 giorni

**TCF475-000330**

**Aspiratori centrifughi cassonati a 2 Velocità,  
portata max 3000/2007 m<sup>3</sup>/h, V.380/3**

**€ 1.161,05 + IVA**

€ 1.416,48 IVA incl.

**Spedizione in Italia:** calcolata nel carrello

**Consegna:** da 8 a 15 giorni



**TCF475-000340**



**Aspiratori centrifughi cassonati a 2 Velocità,  
portata max 3500/2325 m³/h, V.380/3**

**€ 1.237,69 + IVA**

€ 1.509,98 IVA incl.

**Spedizione in Italia:** calcolata nel carrello

**Consegna:** da 8 a 15 giorni

**TCF475-000350**



**Aspiratori centrifughi cassonati a 2 Velocità,  
portata max 4000/2657 m³/h, V.380/3**

**€ 1.237,69 + IVA**

€ 1.509,98 IVA incl.

**Spedizione in Italia:** calcolata nel carrello

**Consegna:** da 8 a 15 giorni

**TCF475-000360**



**Aspiratori centrifughi cassonati a 2 Velocità,  
portata max 3500/2342 m³/h, V.380/3**

**€ 1.211,60 + IVA**

€ 1.478,15 IVA incl.

**Spedizione in Italia:** calcolata nel carrello

**Consegna:** da 8 a 15 giorni

**TCF475-000370**



**Aspiratori centrifughi cassonati a 2 Velocità,  
portata max 4000/2676 m³/h, V.380/3**

**€ 1.240,18 + IVA**

€ 1.513,02 IVA incl.

**Spedizione in Italia:** calcolata nel carrello

**Consegna:** da 8 a 15 giorni

**TCF475-000380**



**Aspiratori centrifughi cassonati a 2 Velocità,  
portata max 4500/2990 m³/h, V.380/3**

**€ 1.294,05 + IVA**

€ 1.578,74 IVA incl.

**Spedizione in Italia:** calcolata nel carrello

**Consegna:** da 8 a 15 giorni

**TCF475-000410**

**€ 1.394,22 + IVA**

€ 1.700,95 IVA incl.

**Spedizione in Italia:** calcolata nel carrello

**Consegna:** da 8 a 15 giorni



**Aspiratori centrifughi cassonati a 2 Velocità,  
portata max 5000/3322 m<sup>3</sup>/h, V.380/3**

**€ 1.513,79 + IVA**

€ 1.846,82 IVA incl.

**Spedizione in Italia:** calcolata nel carrello

**Consegna:** da 8 a 15 giorni

**TCF475-000400**



**Aspiratori centrifughi cassonati a 2 Velocità,  
portata max 6000/3986 m<sup>3</sup>/h, V.230/1**

**€ 1.404,14 + IVA**

€ 1.713,05 IVA incl.

**Spedizione in Italia:** calcolata nel carrello

**Consegna:** da 8 a 15 giorni

**TCF475-000420**



**Aspiratori centrifughi cassonati a 2 Velocità,  
portata max 6000/3986 m<sup>3</sup>/h, V.380/3**

**€ 1.497,51 + IVA**

€ 1.826,96 IVA incl.

**Spedizione in Italia:** calcolata nel carrello

**Consegna:** da 8 a 15 giorni

**TCF475-000390**



**Aspiratori centrifughi cassonati a 2 Velocità,  
portata max 5000/3322 m<sup>3</sup>/h, V.230/1**

**€ 1.637,03 + IVA**

€ 1.997,18 IVA incl.

**Spedizione in Italia:** calcolata nel carrello

**Consegna:** da 8 a 15 giorni

**TCF475-000430**



**Aspiratori centrifughi cassonati a 2 Velocità,  
portata max 7000/4650 m<sup>3</sup>/h, V.380/3**

**€ 1.752,68 + IVA**

€ 2.138,27 IVA incl.

**Spedizione in Italia:** calcolata nel carrello

**Consegna:** da 8 a 15 giorni

**TCF475-000440**



**Aspiratori centrifughi cassonati a 2 Velocità,  
portata max 7000/4650 m<sup>3</sup>/h, V.380/3**

**€ 1.763,30 + IVA**

**TCF475-000480**



**Aspiratori centrifughi cassonati a 2 Velocità,  
portata max 8000/5315 m³/h, V.380/3**

€ 2.151,23 IVA incl.  
**Spedizione in Italia:** calcolata nel  
carrello

**Consegna:** da 8 a 15 giorni

**TCF475-000490**



**Aspiratori centrifughi cassonati a 2 Velocità,  
portata max 9000/5979 m³/h, V.380/3**

**€ 1.764,33 + IVA**

€ 2.152,48 IVA incl.  
**Spedizione in Italia:** calcolata nel  
carrello

**Consegna:** da 8 a 15 giorni

**TCF475-000450**



**Aspiratori centrifughi cassonati a 2 Velocità,  
portata max 7000/4715 m³/h, V.380/3**

**€ 1.846,47 + IVA**

€ 2.252,69 IVA incl.  
**Spedizione in Italia:** calcolata nel  
carrello

**Consegna:** da 8 a 15 giorni

**TCF475-000470**



**Aspiratori centrifughi cassonati a 2 Velocità,  
portata max 8000/5389 m³/h, V.380/3**

**€ 1.840,88 + IVA**

€ 2.245,87 IVA incl.  
**Spedizione in Italia:** calcolata nel  
carrello

**Consegna:** da 8 a 15 giorni

**TCF475-000460**



**Aspiratori centrifughi cassonati a 2 Velocità,  
portata max 8000/5389 m³/h, V.380/3**

**€ 1.852,35 + IVA**

€ 2.259,87 IVA incl.  
**Spedizione in Italia:** calcolata nel  
carrello

**Consegna:** da 8 a 15 giorni

**TCF475-000500**



**Aspiratori centrifughi cassonati a 2 Velocità,  
portata max 10000/6736 m³/h, V.380/3**

**€ 1.854,50 + IVA**

€ 2.262,49 IVA incl.  
**Spedizione in Italia:** calcolata nel  
carrello

**Consegna:** da 8 a 15 giorni

**TCF475-000550**



**Aspiratori centrifughi cassonati a 2 Velocità,  
portata max 11000/7410 m³/h, V.380/3**

**€ 2.130,49 + IVA**

€ 2.599,20 IVA incl.

**Spedizione in Italia:** calcolata nel carrello

**Consegna:** da 8 a 15 giorni

**TCF475-000510**



**Aspiratori centrifughi cassonati a 2 Velocità,  
portata max 10000/6736 m³/h, V.380/3**

**€ 2.069,85 + IVA**

€ 2.525,22 IVA incl.

**Spedizione in Italia:** calcolata nel carrello

**Consegna:** da 8 a 15 giorni

**TCF475-000540**



**Aspiratori centrifughi cassonati a 2 Velocità,  
portata max 12000/8028 m³/h, V.380/3**

**€ 2.352,49 + IVA**

€ 2.870,04 IVA incl.

**Spedizione in Italia:** calcolata nel carrello

**Consegna:** da 8 a 15 giorni

**TCF475-000530**



**Aspiratori centrifughi cassonati a 2 Velocità,  
portata max 12000/8028 m³/h, V.380/3**

**€ 2.321,25 + IVA**

€ 2.831,93 IVA incl.

**Spedizione in Italia:** calcolata nel carrello

**Consegna:** da 8 a 15 giorni

**TCF475-000560**



**Aspiratori centrifughi cassonati a 2 Velocità,  
portata max 13000/8757 m³/h, V.380/3**

**€ 2.339,46 + IVA**

€ 2.854,14 IVA incl.

**Spedizione in Italia:** calcolata nel carrello

**Consegna:** da 8 a 15 giorni

**TCF475-000570**

**€ 2.315,64 + IVA**

€ 2.825,08 IVA incl.

**Spedizione in Italia:** calcolata nel carrello

**Consegna:** da 8 a 15 giorni



**Aspiratori centrifughi cassonati a 2 Velocità,  
portata max 15000/10034 m³/h, V.380/3**

**€ 2.315,02 + IVA**

€ 2.824,32 IVA incl.

**Spedizione in Italia:** calcolata nel  
carrello

**Consegna:** da 8 a 15 giorni

**TCF475-000520**



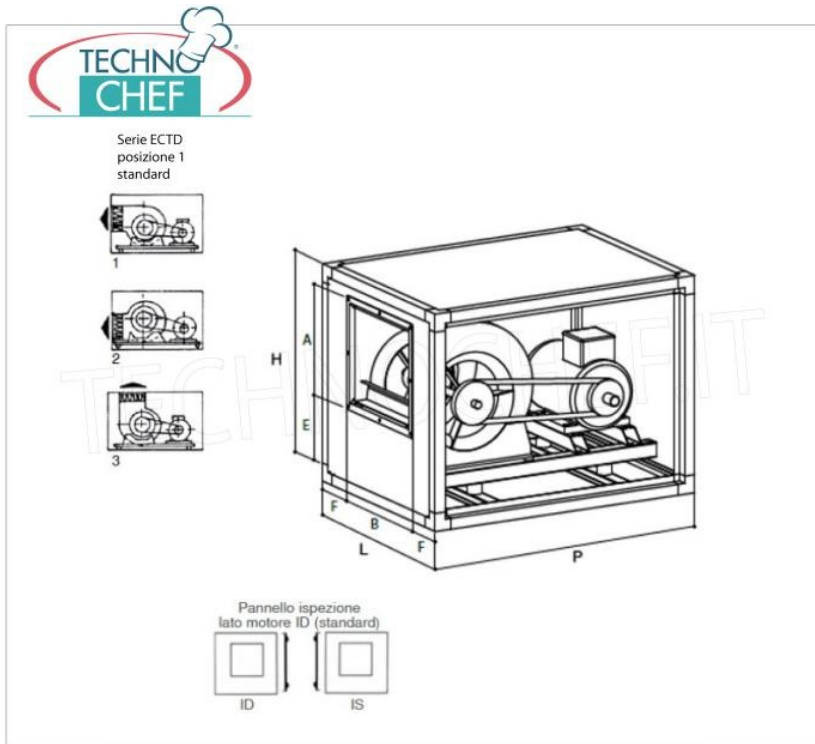
**Aspiratori centrifughi cassonati a 2 Velocità,  
portata max 10000/6690 m³/h, V.380/3**

#### DESCRIZIONE PROFESSIONALE

**ASPIRATORI CENTRIFUGHI CASSONATI con PANNELLATURE INOX, versione a TRASMISSIONE con CINGHIE e PULEGGE, 2 VELOCITÀ, GAMMA COMPLETA con portata max da 2.000/1338 a 15.000/10034 m³/cubi/ora:**

- ventilatore centrifugo cassonato a doppia aspirazione con motore direttamente accoppiato alla girante (pale avanti), tramite pulegge e cinghie;
- ventilatore centrifugo costruito con robuste lamiere zincate a caldo e montato su piedini ammortizzati in gomma;
- **2 velocità;**
- **telaio in profilato di alluminio;**
- **pannellatura sandwich in lamiera zincata all'interno e acciaio inossidabile all'esterno, autoestingente;**
- doppio pannello.

**Marchio CE  
Made in ITALY**





Modello / Model	m <sup>3</sup> /h max/min	HST H <sub>0</sub> max/min	dB max/min	rpm max/min	KW max/min	L mm	P mm	H mm	A mm	B mm	E mm	F mm	Kg
ECTD 9/9 A1	2000/1332	30/14	62/49	1300/870	0,37/0,12	600	800	600	275	310	248	145	39
ECTD 9/9 A2	2000/1317	40/18	65/52	1440/948	0,55/0,18	600	800	600	275	310	248	145	40
ECTD 9/9 B1	2500/1646	30/15	62/51	1260/830	0,55/0,18	600	800	600	275	310	248	145	40
ECTD 9/9 B2	2500/1673	40/17	67/52	1450/970	0,81/0,28	600	800	600	275	310	248	145	41
ECTD 9/9 C1	3000/1975	30/15	63/54	1250/823	0,55/0,18	600	800	600	275	310	248	145	40
ECTD 9/9 C2	3000/2007	40/21	68/58	1500/1004	0,81/0,28	600	800	600	275	310	248	145	41
ECTD 10/8 A1	3500/2325	50/23	69/59	1430/950	1,7/0,6	620	800	620	300	276	258	172	59
ECTD 10/8 A2	3500/2325	60/30	69/59	1700/1129	1,7/0,6	620	800	620	300	276	258	172	59
ECTD 10/8 B1	4000/2657	50/24	72/62	1450/963	1,7/0,6	620	800	620	300	276	258	172	59
ECTD 10/8 B2	4000/2657	60/31	72/62	1600/1063	1,7/0,6	620	800	620	300	276	258	172	59
ECTD 10/10 A1	3500/2342	30/16	63/53	1060/709	0,81/0,28	620	800	620	300	340	258	140	47
ECTD 10/10 A2	3500/2342	40/20	67/58	1260/843	1,1/0,37	620	800	620	300	340	258	140	48
ECTD 10/10 B1	4000/2676	30/15	65/55	1080/723	1,1/0,37	620	800	620	300	340	258	140	48
ECTD 10/10 B2	4000/2676	40/19	68/58	1240/830	1,1/0,37	620	800	620	300	340	258	140	48
ECTD 10/10 C1	4500/3011	30/15	68/57	1090/729	1,1/0,37	620	800	620	300	340	258	140	48
ECTD 10/10 C2	4500/2990	40/20	70/59	1290/857	1,7/0,6	620	800	620	300	340	258	140	60
ECTD 12/9 A1	5000/3322	50/28	68/62	1200/797	1,7/0,6	750	900	750	355	320	296	215	85
ECTD 12/9 A2	5000/3322	60/30	68/62	1200/797	1,7/0,6	750	900	750	355	320	296	215	85
ECTD 12/9 B1	6000/3986	50/26	70/62	1150/764	2,2/0,75	750	900	750	355	320	296	215	86
ECTD 12/9 B2	6000/3986	60/28	70/62	1150/764	2,2/0,75	750	900	750	355	320	296	215	86
ECTD 12/12 A1	5000/3345	30/15	62/53	850/569	1,1/0,37	750	900	750	355	410	296	170	84
ECTD 12/12 A2	5000/3322	40/18	66/55	1040/691	1,7/0,6	750	900	750	355	410	296	170	86
ECTD 12/12 B1	6000/4014	30/16	65/56	830/555	1,1/0,37	750	900	750	355	410	296	170	84
ECTD 12/12 B2	6000/3986	40/19	68/58	1000/664	1,7/0,6	750	900	750	355	410	296	170	86
ECTD 12/12 C1	7000/4683	30/14	67/58	820/540	1,1/0,37	750	900	750	355	410	296	170	84
ECTD 12/12 C2	7000/4650	40/21	69/59	1050/698	2,2/0,75	750	900	750	355	410	296	170	87
ECTD 15/11 A1	7000/4650	50/27	72/59	1000/664	2,2/0,75	900	1000	900	414	384	349	258	112
ECTD 15/11 A2	7000/4715	60/32	74/62	1140/768	3,0/0,9	900	1000	900	414	384	349	258	113
ECTD 15/11 B1	8000/5389	50/27	73/61	1000/674	3,0/0,9	900	1000	900	414	384	349	258	113
ECTD 15/11 B2	8000/5389	60/32	75/62	1100/741	3,0/0,9	900	1000	900	414	384	349	258	113
ECTD 15/15 A1	8000/5315	30/15	63/53	700/465	1,5/0,6	900	1000	900	414	484	349	208	111
ECTD 15/15 A2	8000/5315	40/18	68/55	830/551	2,2/0,75	900	1000	900	414	484	349	208	113
ECTD 15/15 B1	9000/5979	30/16	66/56	720/478	1,7/0,6	900	1000	900	414	484	349	208	111
ECTD 15/15 B2	9000/5979	40/19	69/59	810/538	2,2/0,75	900	1000	900	414	484	349	208	113
ECTD 15/15 C1	10000/6643	30/17	68/58	700/465	2,2/0,75	900	1000	900	414	484	349	208	113
ECTD 15/15 C2	10000/6736	40/20	69/59	800/539	3,0/0,9	900	1000	900	414	484	349	208	114
ECTD 18/13 A1	10000/6736	50/25	74/62	800/539	3,0/0,9	1000	1200	1000	492	438	423	281	116
ECTD 18/13 A2	10000/6690	60/31	77/64	900/602	4,2/1,4	1000	1200	1000	492	438	423	281	117
ECTD 18/13 B1	12000/8028	50/24	76/64	780/522	4,2/1,4	1000	1200	1000	492	438	423	281	117
ECTD 18/13 B2	12000/8028	60/30	78/66	870/582	4,2/1,4	1000	1200	1000	492	438	423	281	117
ECTD 18/18 A1	11000/7308	30/15	67/56	640/425	2,2/0,75	1000	1200	1000	492	570	423	215	111
ECTD 18/18 A2	11000/7410	40/20	69/59	770/519	3,0/0,9	1000	1200	1000	492	570	423	215	117
ECTD 18/18 B1	13000/8636	30/16	68/58	620/412	2,2/0,75	1000	1200	1000	492	570	423	215	116
ECTD 18/18 B2	13000/8757	40/21	70/61	730/492	3,0/0,9	1000	1200	1000	492	570	423	215	117
ECTD 18/18 C1	15000/10104	30/17	72/62	600/404	3,0/0,9	1000	1200	1000	492	570	423	215	117
ECTD 18/18 C2	15000/10034	40/22	73/64	700/468	4,2/1,4	1000	1200	1000	492	570	423	215	118