



DESCRIPTION PROFESSIONELLE

ASPIRATEURS CENTRIFUGES COFFRETS à PANNEAUX INOX, version TRANSMISSION à COURROIES et POULIES, 1 VITESSE, GAMME COMPLETE avec débit maxi de 2 000 à 15 000 m³/cube/heure :

- ventilateur centrifuge à caisson à double aspiration avec moteur directement couplé à la roue (pales avant), au moyen de poulies et de courroies ;
- ventilateur centrifuge construit en acier robuste galvanisé à chaud et monté sur des pieds rembourrés en caoutchouc ;
- **1 vitesse ;**
- **cadre en profilé d'aluminium;**
- **panneaux sandwich en tôle galvanisée à l'intérieur et inox à l'extérieur ;**
- double panneau.

NOTE:

Sur demande et pour des puissances limitées, il est possible d'installer des MOTEURS monophasés V. 230/1.

Marquage CE
Fabriqué en Italie

MODÈLES DISPONIBLES

TCF475-000620



Aspirateur centrifuge en caisson, entraînement par courroie, débit max 2 000 m³/h, V.380/3
VENTILATEUR EN COFFRE AVEC VENTILATEUR À TRANSMISSION CENTRIFUGE avec COURROIES et POULIES, panneaux EN ACIER INOXYDABLE, débit max 2.000 m³/cube/heure, 1440 tr/min, 1 vitesse, db 65, V.380/3, Kw.0,55, Poids 39 Kg, dim.mm.800x600x600h

€ 928,47

TVA exclue
Expédition à calculer

Livraison 8 à 15 jours

TCF475-000630



Aspirateur centrifuge en caisson, entraînement par courroie, débit max 2 500 m³/h, V.380/3
VENTILATEUR EN COFFRE AVEC VENTILATEUR DE TRANSMISSION CENTRIFUGE avec COURROIES et POULIES, panneaux EN ACIER INOXYDABLE, débit max 2,500 m³/cube/heure, 1450 tr/min, 1 vitesse, db 67, V.380/3, Kw.0,75, Poids 40 Kg, dim.mm.800x600x600h

€ 948,47

TVA exclue
Expédition à calculer

Livraison 8 à 15 jours

TCF475-000610



Aspirateur centrifuge en coffret, transmission par courroie, débit max 2.000 m³/h, V.380/3
ASPIRATEUR COFFRE avec VENTILATEUR CENTRIFUGE 1 vitesse, TRANSMISSION avec COURROIES et POULIES, panneaux en ACIER INOXYDABLE, débit max 1.500 m³/cube/heure, 1300 rpm, db 62, V.380/3, Kw.0,55, Poids 38 Kg, dimension .mm.600x800x600

€ 908,89

TVA exclue
Expédition à calculer

Livraison 8 à 15 jours

TCF475-000650



Aspirateur centrifuge en caisson, entraînement par courroie, débit max 3 500 m³/h, V.380/3
VENTILATEUR EN COFFRE AVEC VENTILATEUR DE TRANSMISSION CENTRIFUGE avec COURROIES et POULIES, panneaux EN ACIER INOXYDABLE, débit max 3.500 m³/cube/heure, 1430 tr/min, 1 vitesse, db 69, V.380/3, Kw.1,5, Poids 58 Kg, dim.mm.800x620x620h

€ 989,13

TVA exclue
Expédition à calculer

Livraison 8 à 15 jours

TCF475-000640



Aspirateur centrifuge en coffret, transmission par courroie, débit max 3.000 m³/h, V.380/3
ASPIRATEUR COFFRE avec TRANSMISSION VENTILATEUR CENTRIFUGE avec COURROIES et POULIES, panneaux en ACIER INOXYDABLE, débit max 3.000 m³/cube/heure, 1500 rpm, 1 vitesse, db 68, V.380/3, Kw.0,75, Poids 40 Kg, dimension .mm.800x600x600h

€ 944,73

TVA exclue
Expédition à calculer

Livraison 8 à 15 jours

TCF475-000660



Aspirateur centrifuge en caisson, entraînement par courroie, débit max 3 500 m³/h, V.380/3
VENTILATEUR EN COFFRE AVEC VENTILATEUR À TRANSMISSION CENTRIFUGE avec COURROIES et POULIES, panneaux EN ACIER INOXYDABLE, débit max 3 500 m³/cube/heure, 1700 tr/min, 1 vitesse, db 69, V.380/3, Kw.1,5, Poids 58 Kg, dim.mm.800x620x620h

€ 1.007,78

TVA exclue
Expédition à calculer

Livraison 8 à 15 jours

TCF475-000690



Aspirateur centrifuge en coffret, transmission par courroie, débit max 3.500 m³/h, V.380/3
ASPIRATEUR COFFRE avec TRANSMISSION VENTILATEUR CENTRIFUGE avec COURROIES et POULIES, panneaux en ACIER INOXYDABLE, débit max 3.500 m³/cube/heure, 1260 rpm, 1 vitesse, db 67, V.380/3, Kw.1,1, Poids 47 Kg, dimension .mm.800x620x620h

€ 992,24

TVA exclue
Expédition à calculer

Livraison 8 à 15 jours

TCF475-000700



Aspirateur centrifuge en coffret, transmission par courroie, débit max 4.000 m³/h, V.380/3
ASPIRATEUR COFFRE avec TRANSMISSION VENTILATEUR CENTRIFUGE avec COURROIES et POULIES, panneaux en ACIER INOXYDABLE, débit max 4 000 m³/cube/heure, 1240 rpm, 1 vitesse, db 68, V.380/3, Kw.1,1, Poids 47 Kg, dimension .mm.800x620x620h

€ 992,24

TVA exclue
Expédition à calculer

Livraison 8 à 15 jours

TCF475-000710



Aspirateur centrifuge en coffret, transmission par courroie, débit max 4.500 m³/h, V.380/3
ASPIRATEUR COFFRET avec TRANSMISSION VENTILATEUR CENTRIFUGE avec COURROIES et POULIES, panneaux INOX, débit max 4.500 m³/cube/heure, 1290 rpm, 1 vitesse, db 70, V.380/3, Kw.1,5, Poids 59 Kg, dim .mm.800x620x620h

€ 1.013,96

TVA exclue
Expédition à calculer

Livraison 8 à 15 jours

TCF475-000670



Aspirateur centrifuge en coffret, transmission par courroie, débit max 4.000 m³/h, V.380/3
ASPIRATEUR COFFRE avec TRANSMISSION VENTILATEUR CENTRIFUGE avec COURROIES et POULIES, panneaux INOX, débit max 4000 m³/cube/heure, 1450 rpm, 1 vitesse, db 72, V.380/3, Kw.1,5, Poids 58Kg, dim .mm.800x620x620h

€ 1.019,13

TVA exclue
Expédition à calculer

Livraison 8 à 15 jours

TCF475-000680



Aspirateur centrifuge en coffret, transmission par courroie, débit max 4.000 m³/h, V.380/3
ASPIRATEUR COFFRE avec TRANSMISSION VENTILATEUR CENTRIFUGE avec COURROIES et POULIES, panneaux en ACIER INOXYDABLE, débit max 4 000 m³/cube/heure, 1600 rpm, 1 vitesse, db 72, V.380/3, Kw.1,5, Poids 58 Kg, dim.mm.800x620x620h

€ 1.060,92

TVA exclue
Expédition à calculer

Livraison 8 à 15 jours

TCF475-000720



Aspirateur centrifuge en coffret, transmission par courroie, débit max 5.000 m³/h, V.380/3
ASPIRATEUR COFFRE avec TRANSMISSION VENTILATEUR CENTRIFUGE avec COURROIES et POULIES, panneaux en ACIER INOXYDABLE, débit max 5 000 m³/cube/heure, 1200 rpm, 1 vitesse, db 68, V.380/3, Kw.1,5, Poids 84 Kg, dim.mm.900x750x750h

€ 1.113,74

TVA exclue
Expédition à calculer

Livraison 8 à 15 jours

TCF475-000760



Aspirateur centrifuge en coffret, transmission par courroie, débit max 5.000 m³/h, V.380/3
ASPIRATEUR COFFRE avec TRANSMISSION VENTILATEUR CENTRIFUGE avec COURROIES et POULIES, panneaux en ACIER INOXYDABLE, débit max 5 000 m³/cube/heure, 1040 rpm, 1 vitesse, db 66, V.380/3, Kw.1,5, Poids 85 Kg, dim.mm.900x750x750h

€ 1.128,32

TVA exclue
Expédition à calculer

Livraison 8 à 15 jours

TCF475-000770



Aspirateur centrifuge en coffret, transmission par courroie, débit max 6.000 m³/h, V.380/3
ASPIRATEUR COFFRE avec TRANSMISSION VENTILATEUR CENTRIFUGE avec COURROIES et POULIES, panneaux en ACIER INOXYDABLE, débit max 6 000 m³/cube/heure, 1000 rpm, 1 vitesse, db 68, V.380/3, Kw.1,5, Poids 85 Kg, dim.mm.900x750x750h

€ 1.117,67

TVA exclue
Expédition à calculer

Livraison 8 à 15 jours

TCF475-000730



Aspirateur centrifuge en coffret, transmission par courroie, débit max 5.000 m³/h, V.380/3
ASPIRATEUR COFFRE avec TRANSMISSION VENTILATEUR CENTRIFUGE avec COURROIES et POULIES, panneaux INOX, débit max 5.000 m³/cube/heure, 1250 rpm, 1 vitesse, db 68, V.380/3, Kw.1,5, Poids 84 Kg, dim .mm.900x750x750h

€ 1.170,49

TVA exclue
Expédition à calculer

Livraison 8 à 15 jours

TCF475-000740



Aspirateur centrifuge en coffret, transmission par courroie, débit max 6.000 m³/h, V.380/3
ASPIRATEUR COFFRE avec TRANSMISSION VENTILATEUR CENTRIFUGE avec COURROIES et POULIES, panneaux en ACIER INOXYDABLE, débit max 6 000 m³/cube/heure, 1150 rpm, 1 vitesse, db 70, V.380/3, Kw.2,2, Poids 85 Kg, dim.mm.900x750x750h

€ 1.177,19

TVA exclue
Expédition à calculer

Livraison 8 à 15 jours

TCF475-000780



Aspirateur centrifuge en coffret, transmission par courroie, débit max 7.000 m³/h, V.380/3
ASPIRATEUR COFFRE avec TRANSMISSION VENTILATEUR CENTRIFUGE avec COURROIES et POULIES, panneaux en ACIER INOXYDABLE, débit max 7 000 m³/cube/heure, 1050 rpm, 1 vitesse, db 69, V.380/3, Kw.2,2, Poids 86 Kg, dim.mm.900x750x750h

€ 1.190,63

TVA exclue
Expédition à calculer

Livraison 8 à 15 jours

TCF475-000750



Aspirateur centrifuge en coffret, transmission par courroie, débit max 6.000 m³/h, V.380/3
ASPIRATEUR COFFRE avec TRANSMISSION VENTILATEUR CENTRIFUGE avec COURROIES et POULIES, panneaux en ACIER INOXYDABLE, débit max 6 000 m³/cube/heure, 1200 rpm, 1 vitesse, db 70, V.380/3, Kw.2,2, Poids 85Kg, dim .mm.900x750x750h

€ 1.210,16

TVA exclue
Expédition à calculer

Livraison 8 à 15 jours

TCF475-000790



Aspirateur centrifuge en coffret, transmission par courroie, débit max 7.000 m³/h, V.380/3
ASPIRATEUR COFFRE avec TRANSMISSION VENTILATEUR CENTRIFUGE avec COURROIES et POULIES, panneaux INOX, débit max 7.000 m³/cube/heure, 1000 rpm, 1 vitesse, db 72, V.380/3, Kw.2,2, Poids 111 Kg, dim .mm.1000x900x900h

€ 1.459,74

TVA exclue
Expédition à calculer

Livraison 8 à 15 jours

TCF475-000830



Aspirateur centrifuge en coffret, transmission par courroie, débit max 8.000 m³/h, V.380/3
ASPIRATEUR COFFRE avec TRANSMISSION VENTILATEUR CENTRIFUGE avec COURROIES et POULIES, panneaux en ACIER INOXYDABLE, débit max 8 000 m³/cube/heure, 830 rpm, 1 vitesse, db 68, V.380/3, Kw.2,2, Poids 112 Kg, dimension .mm.1000x900x900h

€ 1.465,54

TVA exclue
Expédition à calculer

Livraison 8 à 15 jours

TCF475-000840



Aspirateur centrifuge en coffret, transmission par courroie, débit max 9.000 m³/h, V.380/3
ASPIRATEUR COFFRE avec TRANSMISSION VENTILATEUR CENTRIFUGE avec COURROIES et POULIES, panneaux en ACIER INOXYDABLE, débit max 9 000 m³/cube/heure, 810 rpm, 1 vitesse, db 69, V.380/3, Kw.2,2, Poids 112 Kg, dimension .mm.1000x900x900h

€ 1.468,07

TVA exclue
Expédition à calculer

Livraison 8 à 15 jours

TCF475-000800



Aspirateur centrifuge en coffret, transmission par courroie, débit max 7.000 m³/h, V.380/3
ASPIRATEUR COFFRE avec TRANSMISSION VENTILATEUR CENTRIFUGE avec COURROIES et POULIES, panneaux en ACIER INOXYDABLE, débit max 7 000 m³/cube/heure, rpm 1140, 1 vitesse, db 74, V.380/3, Kw.3,00, Poids 112 Kg, dimension .mm.1000x900x900h

€ 1.486,68

TVA exclue
Expédition à calculer

Livraison 8 à 15 jours

TCF475-000810



Aspirateur centrifuge en coffret, transmission par courroie, débit max 8.000 m³/h, V.380/3
ASPIRATEUR COFFRE avec TRANSMISSION VENTILATEUR CENTRIFUGE avec COURROIES et POULIES, panneaux en ACIER INOXYDABLE, débit max 8 000 m³/cube/heure, 1000 rpm, 1 vitesse, db 73, V.380/3, Kw.3,00, Poids 112 Kg, dimension .mm.1000x900x900h

€ 1.492,33

TVA exclue
Expédition à calculer

Livraison 8 à 15 jours

TCF475-000820



Aspirateur centrifuge en coffret, transmission par courroie, débit max 8.000 m³/h, V.380/3
ASPIRATEUR COFFRE avec TRANSMISSION VENTILATEUR CENTRIFUGE avec COURROIES et POULIES, panneaux en ACIER INOXYDABLE, débit max 8.000 m³/cube/heure, 1100 rpm, 1 vitesse, db 75, V.380/3, Kw.3,00, Poids 112 Kg, dimension .mm.1000x900x900h

€ 1.487,21

TVA exclue
Expédition à calculer

Livraison 8 à 15 jours

TCF475-000850



Aspirateur centrifuge en coffret, transmission par courroie, débit max 10.000 m³/h, V.380/3
ASPIRATEUR COFFRE avec TRANSMISSION VENTILATEUR CENTRIFUGE avec COURROIES et POULIES, panneaux en ACIER INOXYDABLE, débit max 10 000 m³/cube/heure, 800 rpm, 1 vitesse, db 69, V.380/3, Kw.3,00, Poids 113 Kg, dimension .mm.1000x900x900h

€ 1.501,58

TVA exclue
Expédition à calculer

Livraison 8 à 15 jours

TCF475-000900



Aspirateur centrifuge en coffret, transmission par courroie, débit max 11.000 m³/h, V.380/3
ASPIRATEUR COFFRE avec TRANSMISSION VENTILATEUR CENTRIFUGE avec COURROIES et POULIES, panneaux en ACIER INOXYDABLE, débit max 11.000 m³/cube/heure, 770 rpm, 1 vitesse, db 69, V.380/3, Kw.3,00, Poids 116 Kg, dimension .mm.1200x1000x1000h

€ 1.761,46

TVA exclue
Expédition à calculer

Livraison 8 à 15 jours

TCF475-000860



€ 1.669,90

TVA exclue
Expédition à calculer

Livraison 8 à 15 jours

Aspirateur centrifuge en coffret, transmission par courroie, débit max 10.000 m³/h, V.380/3

ASPIRATEUR COFFRET avec TRANSMISSION VENTILATEUR CENTRIFUGE avec COURROIES et POULIES, panneaux en ACIER INOXYDABLE, débit max 10 000 m³/cube/heure, 800 rpm, 1 vitesse, db 74, V.380/3, Kw.3.00, Poids 115 Kg, dim .mm.1200x1000x1000h

TCF475-000910



€ 1.809,12

TVA exclue
Expédition à calculer

Livraison 8 à 15 jours

Aspirateur centrifuge en coffret, transmission par courroie, débit max 13.000 m³/h, V.380/3

ASPIRATEUR COFFRE avec TRANSMISSION VENTILATEUR CENTRIFUGE avec COURROIES et POULIES, panneaux INOX, débit max 13 000 m³/cube/heure, 730 rpm, 1 vitesse, db 70, V.380/3, Kw.3,00, Poids 116 Kg, dim .mm.1200x1000x1000h

TCF475-000920



€ 1.798,58

TVA exclue
Expédition à calculer

Livraison 8 à 15 jours

Aspirateur centrifuge en coffret, transmission par courroie, débit max 15.000 m³/h, V.380/3

ASPIRATEUR COFFRE avec TRANSMISSION VENTILATEUR CENTRIFUGE avec COURROIES et POULIES, panneaux INOX, débit max 15 000 m³/cube/heure, 700 rpm, 1 vitesse, db 73, V.380/3, Kw.4,00, Poids 117 Kg, dim .mm.1200x1000x1000h

TCF475-000890



€ 1.776,68

TVA exclue
Expédition à calculer

Livraison 8 à 15 jours

Aspirateur centrifuge en coffret, transmission par courroie, débit max 12.000 m³/h, V.380/3

ASPIRATEUR COFFRE avec TRANSMISSION VENTILATEUR CENTRIFUGE avec COURROIES et POULIES, panneaux en ACIER INOXYDABLE, débit max 12 000 m³/cube/heure, 870 rpm, 1 vitesse, db 78, V.380/3, Kw.4,00, Poids 116 Kg, dimension .mm.1200x1000x1000h

TCF475-000880



€ 1.779,30

TVA exclue
Expédition à calculer

Livraison 8 à 15 jours

Aspirateur centrifuge en coffret, transmission par courroie, débit max 12.000 m³/h, V.380/3

ASPIRATEUR COFFRE avec TRANSMISSION VENTILATEUR CENTRIFUGE avec COURROIES et POULIES, panneaux en ACIER INOXYDABLE, débit max 12 000 m³/cube/heure, 780 rpm, 1 vitesse, db 76, V.380/3, Kw.4,00, Poids 116 Kg, dimension .mm.1200x1000x1000h

TCF475-000870



€ 1.793,72

TVA exclue
Expédition à calculer

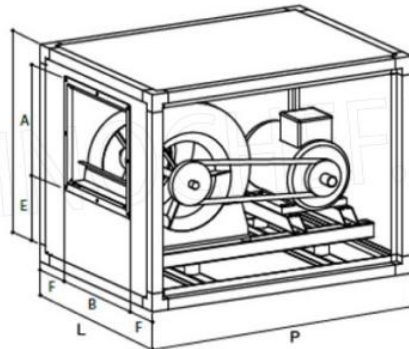
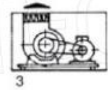
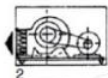
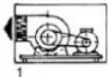
Livraison 8 à 15 jours

Aspirateur centrifuge en coffret, transmission par courroie, débit max 10.000 m³/h, V.380/3

ASPIRATEUR COFFRE avec TRANSMISSION VENTILATEUR CENTRIFUGE avec COURROIES et POULIES, panneaux en ACIER INOXYDABLE, débit max 10 000 m³/cube/heure, 900 rpm, 1 vitesse, db 77, V.380/3, Kw.4,00, Poids 116 Kg, dimension .mm.1200x1000x1000h



Serie ECT
posizione 1
standard



Pannello ispezione
lato motore ID (standard)



Modello / Model	m³/h	HST H ₂ O	dB	rpm	KW	L mm	P mm	H mm	A mm	B mm	E mm	F mm	Kg
ECT 9/9 A1	2000	30	62	1300	0,37	800	800	600	275	310	248	145	38
ECT 9/9 A2	2000	40	65	1440	0,55	900	800	600	275	310	248	145	36
ECT 9/9 B1	2500	30	62	1260	0,55	800	800	600	275	310	248	145	39
ECT 9/9 B2	2500	40	67	1450	0,75	800	800	600	275	310	248	145	40
ECT 9/9 C1	3000	30	63	1250	0,55	800	800	600	275	310	248	145	30
ECT 9/9 C2	3000	40	68	1500	0,75	800	800	600	275	310	248	145	40
ECT 10/8 A1	3500	50	69	1430	1,5	820	800	620	300	278	258	172	58
ECT 10/8 A2	3500	60	69	1700	1,5	820	800	620	300	278	258	172	58
ECT 10/8 B1	4000	50	72	1450	1,5	820	800	620	300	278	258	172	58
ECT 10/8 B2	4000	60	72	1600	1,5	820	800	620	300	278	258	172	58
ECT 10/10 A1	3500	30	63	1080	0,75	820	800	620	300	340	258	140	46
ECT 10/10 A2	3500	40	67	1280	1,1	820	800	620	300	340	258	140	47
ECT 10/10 B1	4000	30	65	1080	1,1	820	800	620	300	340	258	140	47
ECT 10/10 B2	4000	40	68	1240	1,1	820	800	620	300	340	258	140	47
ECT 10/10 C1	4500	30	68	1090	1,1	820	800	620	300	340	258	140	47
ECT 10/10 C2	4500	40	70	1290	1,5	820	800	620	300	340	258	140	50
ECT 12/8 A1	5000	50	68	1200	1,5	750	900	750	355	320	296	215	84
ECT 12/8 A2	5000	60	68	1250	1,5	750	900	750	355	320	296	215	84
ECT 12/8 B1	6000	50	70	1150	2,2	750	900	750	355	320	296	215	85
ECT 12/8 B2	6000	60	70	1200	2,2	750	900	750	355	320	296	215	85
ECT 12/12 A1	5000	30	62	850	1,1	750	900	750	355	410	296	170	83
ECT 12/12 A2	5000	40	68	1040	1,5	750	900	750	355	410	296	170	85
ECT 12/12 B1	6000	30	65	830	1,1	750	900	750	355	410	296	170	83
ECT 12/12 B2	6000	40	68	1000	1,5	750	900	750	355	410	296	170	85
ECT 12/12 C1	7000	30	67	820	1,1	750	900	750	355	410	296	170	83
ECT 12/12 C2	7000	40	69	1050	2,2	750	900	750	355	410	296	170	86
ECT 15/11 A1	7000	50	72	1000	2,2	900	1000	900	414	384	349	258	111
ECT 15/11 A2	7000	60	74	1140	3	900	1000	900	414	384	349	258	112
ECT 15/11 B1	8000	50	73	1000	3	900	1000	900	414	384	349	258	112
ECT 15/11 B2	8000	60	75	1100	3	900	1000	900	414	384	349	258	112
ECT 15/15 A1	8000	30	63	700	1,5	900	1000	900	414	484	349	208	110
ECT 15/15 A2	8000	40	68	830	2,2	900	1000	900	414	484	349	208	112
ECT 15/15 B1	9000	30	65	720	1,5	900	1000	900	414	484	349	208	110
ECT 15/15 B2	9000	40	69	810	2,2	900	1000	900	414	484	349	208	112
ECT 15/15 C1	10000	30	65	700	2,2	900	1000	900	414	484	349	208	112
ECT 15/15 C2	10000	40	69	800	3	900	1000	900	414	484	349	208	113
ECT 18/13 A1	10000	50	74	800	3	1000	1200	1000	482	438	423	281	115
ECT 18/13 A2	10000	60	77	900	4	1000	1200	1000	482	438	423	281	116
ECT 18/13 B1	12000	50	75	780	4	1000	1200	1000	482	438	423	281	116
ECT 18/13 B2	12000	60	78	870	4	1000	1200	1000	482	438	423	281	116
ECT 18/18 A1	11000	30	67	640	2,2	1000	1200	1000	482	570	423	215	110
ECT 18/18 A2	11000	40	69	770	3	1000	1200	1000	482	570	423	215	116
ECT 18/18 B1	13000	30	68	620	2,2	1000	1200	1000	482	570	423	215	115
ECT 18/18 B2	13000	40	70	730	3	1000	1200	1000	482	570	423	215	116
ECT 18/18 C1	15000	30	72	600	3	1000	1200	1000	482	570	423	215	116
ECT 18/18 C2	15000	40	73	700	4	1000	1200	1000	482	570	423	215	117